



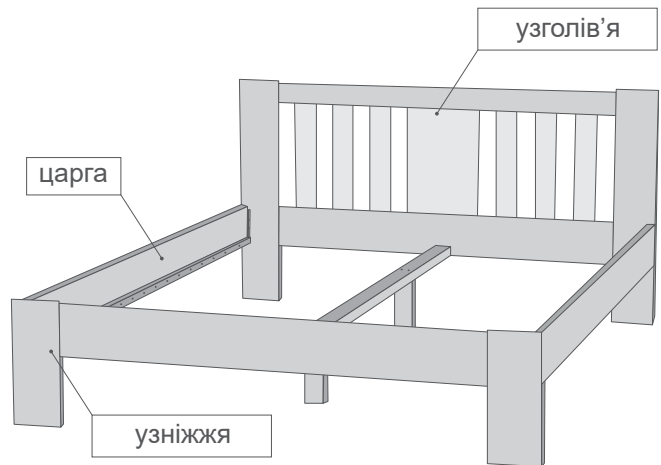
MUNGER.COM.UA

**УВАГА**  
Уважно прочитайте весь посібник, перш ніж збирати та/чи використовувати цей продукт. Виконайте всі інструкції цього посібника та збережіть його для подальшого використання.





## СХЕМА-ІНСТРУКЦІЯ ЗІ ЗБОРУ ЛІЖКА MUNGER



### Комплектація ліжка

**120(140; 160; 180;)x190;200:**

Царга – 2 шт.

Узолів'я – 1 шт.

Узніжжя – 1 шт.

Центральна планка – 1 шт.

Ніжка – 2 шт.

Комплект із 19 ламелей (до ліжка на 190 см) - 2 комп.

Комплект із 20 ламелей (до ліжка на 200 см) – 2 комп.

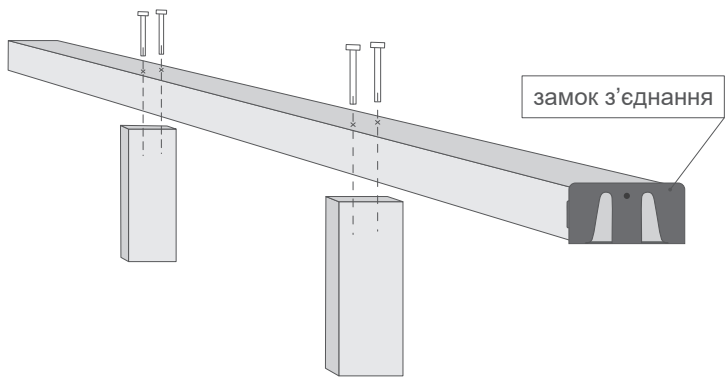
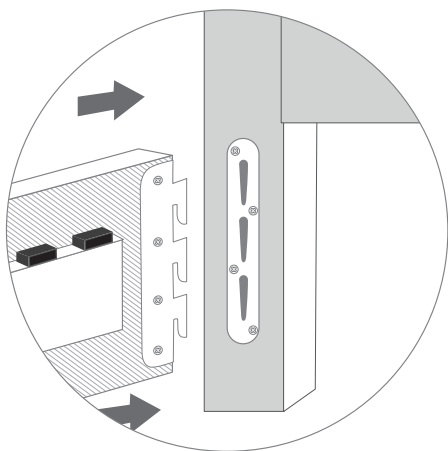
Ламелетримачі (до ліжка на 190 см) – 68шт.

Ламелетримачі (до ліжка на 200 см) – 72шт.

Ламелетримачі з отворами – 8 шт.

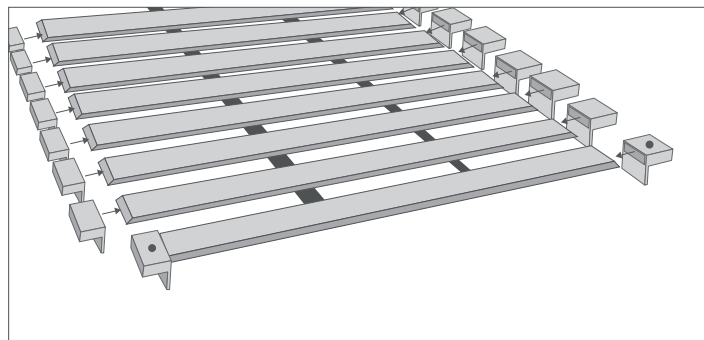
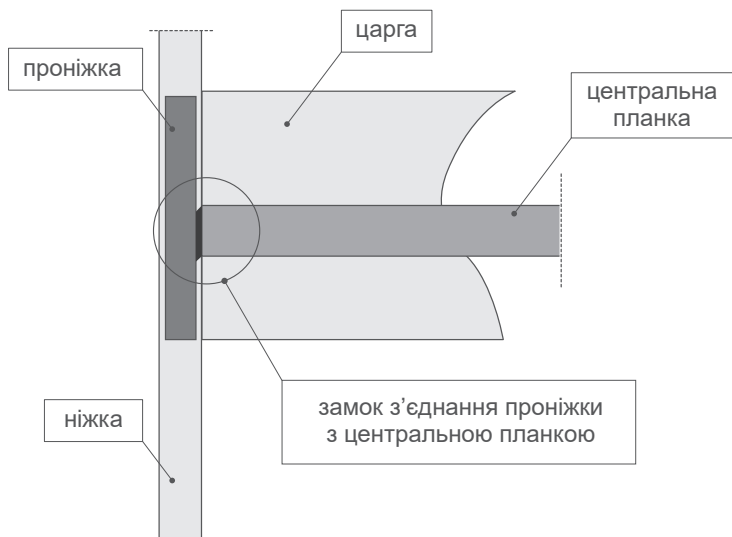
Шурупи(3.5 x 51 мм) – 4 шт.

Шурупи(4.2 x 25 мм) – 8 шт.



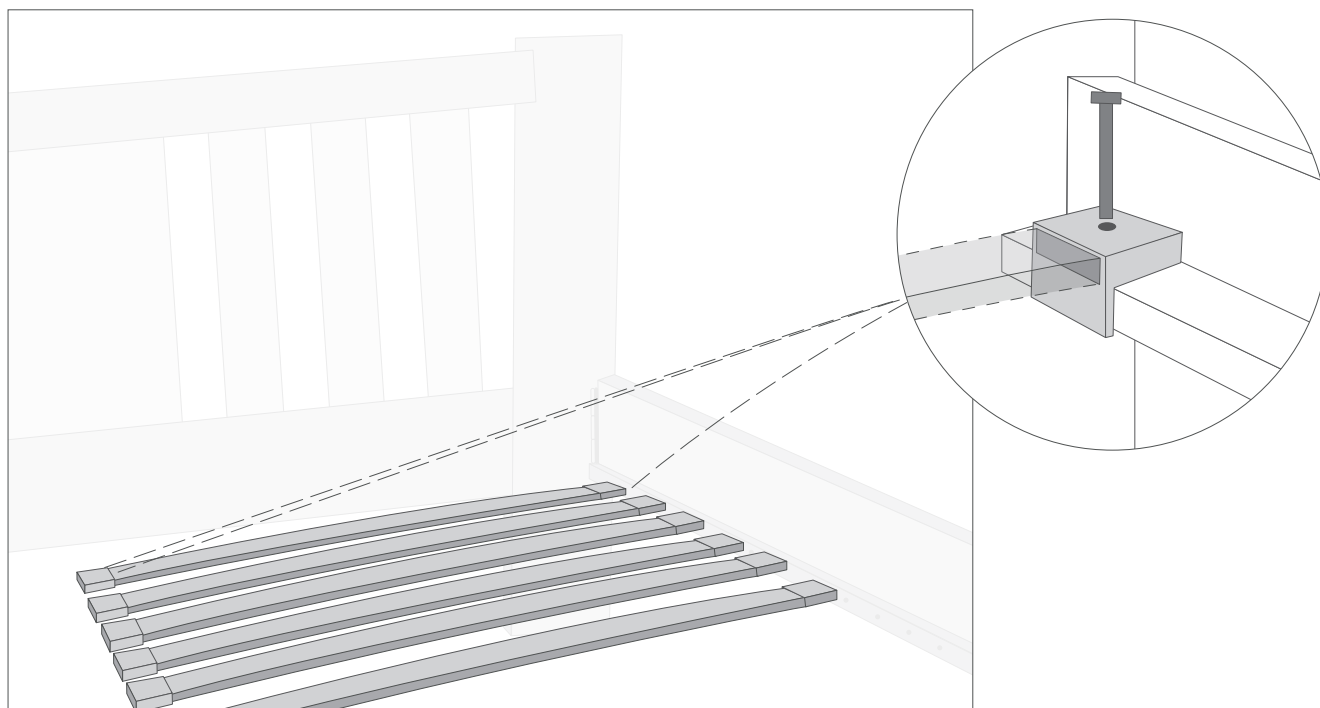
Для складання деталей використовується замкове з'єднання. Потрібно вставити одну деталь в іншу, та з силою натиснути на торець вниз до упору і деталі зібрані.

Прикріпіть ніжки до центральної планки, використовуючи шурупи з комплекту.



Встановіть центральну планку на з'єднання, які знаходяться на поперечних елементах, та натисніть на планку, щоб деталі стягнулись між собою.

До ламелей прикріплюємо ламелетримачі, на крайніх ламелях повинні бути ламелетримачі з отворами для шурупів, як показано на малюнку. Ламелі з'єднані між собою стрічкою.



Комплект ламелей з прикріпленими до них ламелетримачами встановіть на конструкцію ліжка, як показано на малюнку. Крайні ламелетримачі потрібно прикріпити до царги і центральної планки за допомогою шурупів та хрестоподібної викрутки.



MUNGER.COM.UA

