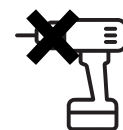


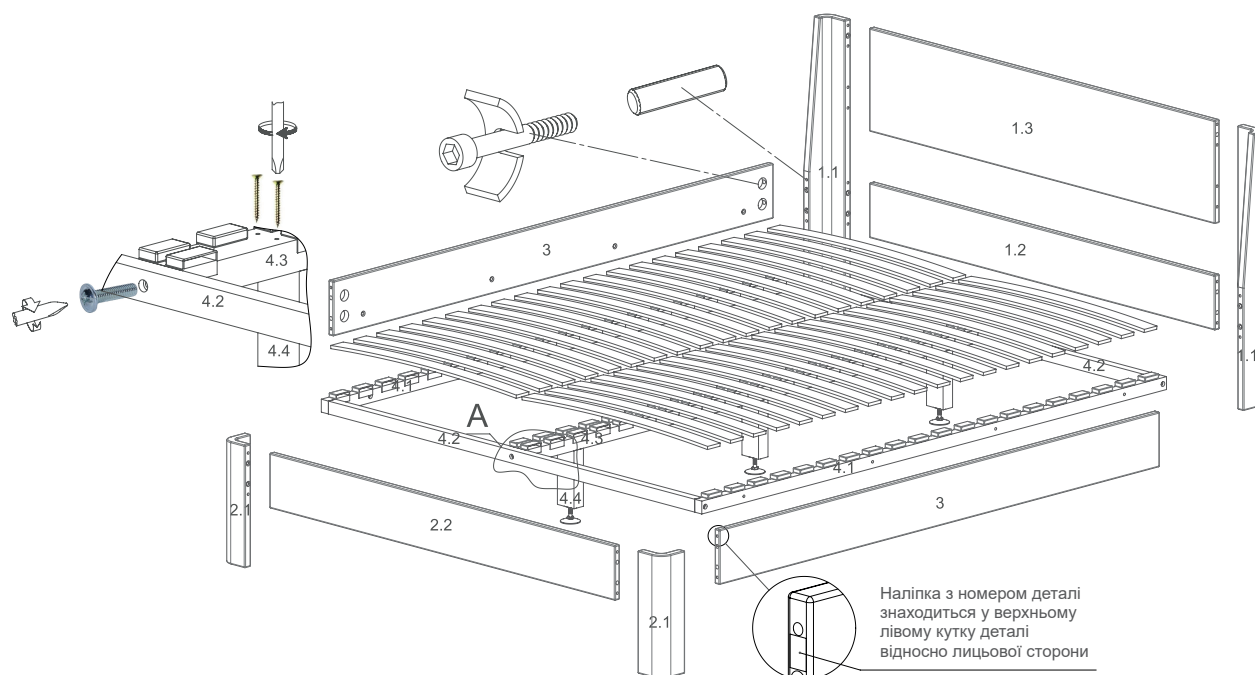


MUNGER.COM.UA

УВАГА  
Уважно прочитайте весь посібник,  
перш ніж збирати та/чи  
використовувати цей продукт.  
Виконайте всі інструкції цього  
посібника та збережіть його для  
подальшого використання.



## СХЕМА-ІНСТРУКЦІЯ ЗІ ЗБОРУ ЛІЖКА ТЕРЕЗА (ширина 1200-1800мм)



1. Зібрати каркас ламельної сітки за допомогою гвинтів М6х35 (поз. 4.1; 4.2; 4.3) та відставити у бік.

2. З'єднати ніжки узголів'я (поз. 1.1) з царгами узголів'я (поз. 1.2; 1.3) за допомогою ключа, гвинтів, півмісяців і шкантив.

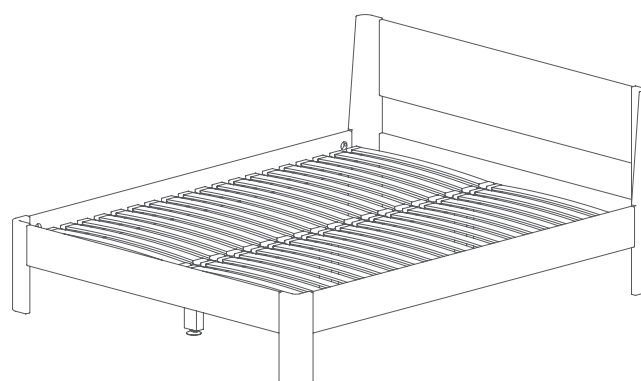
3. З'єднати ніжки узніжжя (поз. 2.1) з царгою узніжжя (поз. 2.2) за допомогою ключа, гвинтів, півмісяців і шкантив.

4. З'єднати узголів'я та узніжжя з боковими царгами (поз.3) за допомогою ключа, гвинтів, півмісяців і шкантив.

5. Встановити заглушки в отвори  $\varnothing$ 35

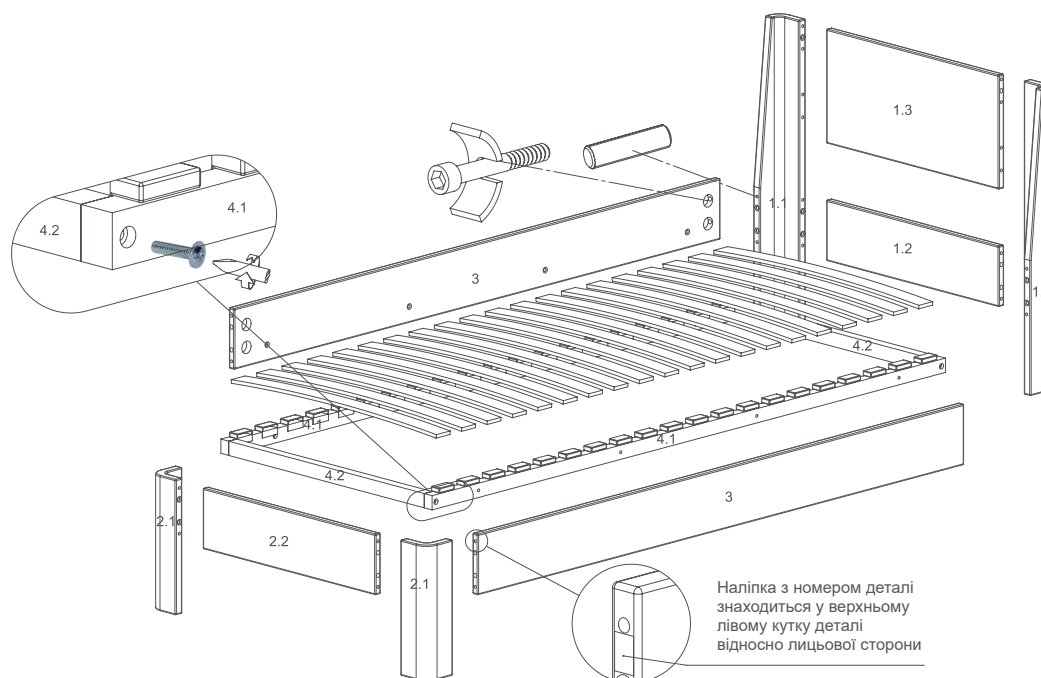
6. Вставити каркас ламельної сітки та закріпити гвинтами М6х35 до бокових царг.

7. Встановити три ніжки (поз. 4.4) до центрального бруса (поз. 4.3), закріпити за допомогою саморізів 4x60. Вирівняти відповідно до вашої підлоги, відрегулювавши опори.



8. Встановити ламелі в гнізда (встановити один край ламелі в гніздо, потягнути рукою центр ламелі угору, водночас встановити другий край ламелі в інше гніздо).

## СХЕМА-ІНСТРУКЦІЯ ЗІ ЗБОРУ ЛІЖКА ТЕРЕЗА (ширина 800-900мм)



1. Зібрати каркас ламельної сітки за допомогою гвинтів М6х35 (поз. 4.1; 4.2), та відставити у бік.
2. З'єднати ніжки узголів'я (поз. 1.1) з царгами узголів'я (поз. 1.2; 1.3) за допомогою ключа, гвинтів, півмісяців і шкантів.
3. З'єднати ніжки узніжжя (поз. 2.1) з царгою узніжжя (поз. 2.2) за допомогою ключа, гвинтів, півмісяців і шкантів.
4. З'єднати узголів'я та узніжжя з боковими царгами (поз.3) за допомогою ключа, гвинтів, півмісяців і шкантів.
5. Встановити заглушки в отвори ø35
6. Вставити каркас ламельної сітки та закріпити гвинтами М6х35 до бокових царг.
7. Встановити ламелі (поз.6) в гнізда (встановити один край ламелі в гніздо, потягнути рукою центр ламелі угору, водночас встановити другий край ламелі в інше гніздо).



MUNGER.COM.UA

