

УВАГА
Уважно прочитайте весь посібник, перш ніж збирати та/чи використовувати цей продукт. Виконайте всі інструкції цього посібника та збережіть його для подальшого використання.

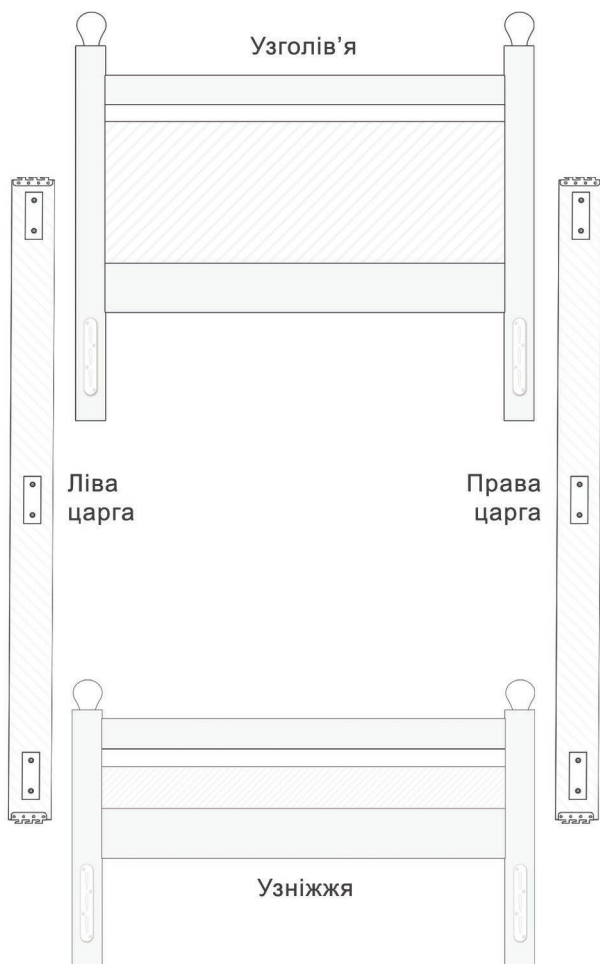


СХЕМА-ІНСТРУКЦІЯ ЗІ ЗБОРУ ЛІЖКА MUNGER

Розкладіть ліжко

1

- 1.1. Розпакуйте ліжко. 1.2. Очистіть деталі від захисного поліетилену.
1.3. Розкладіть ліжко на рівній поверхні у порядку зазначеному на малюнку 1

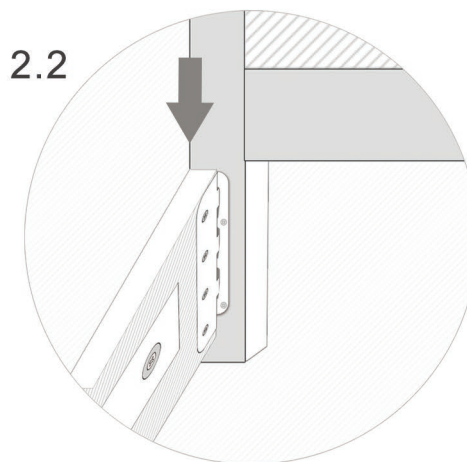
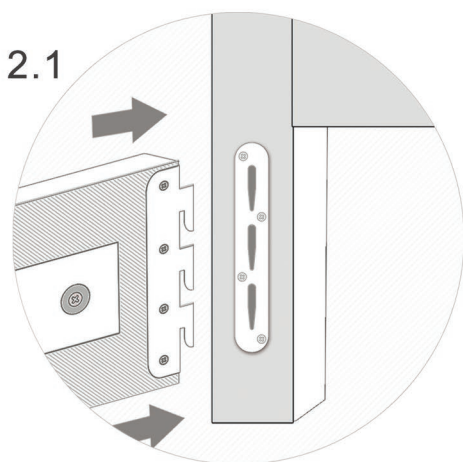


Примітка: типи та види деталей можуть відрізнятися в залежності від конфігурації моделі ліжка та її дизайну. На малюнку відображено типову схему збору виробу

Замкніть кріплення

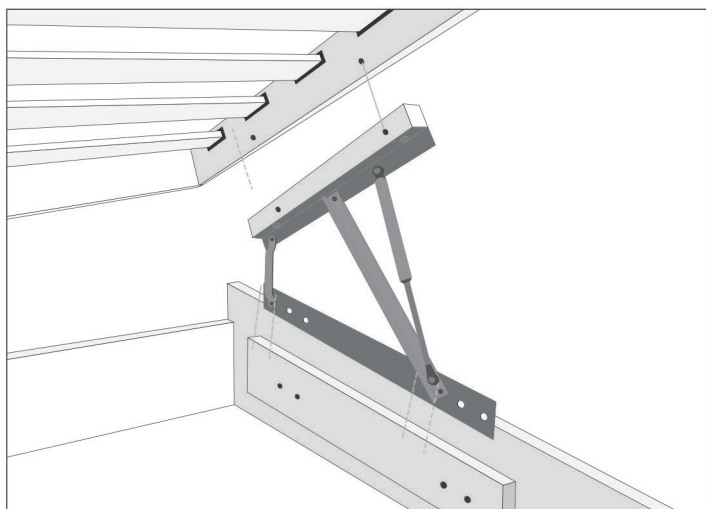
2

- 2.1. Вставте кріплення лівої царги в отвір узголів'я (замок) 2.2. Натисніть горизонтально до повного замикання деталі. 2.3. Повторіть вказане для правої царги. 2.4. З'єднайте узніжжя з царгами аналогічно пп 2.1.-2.2..



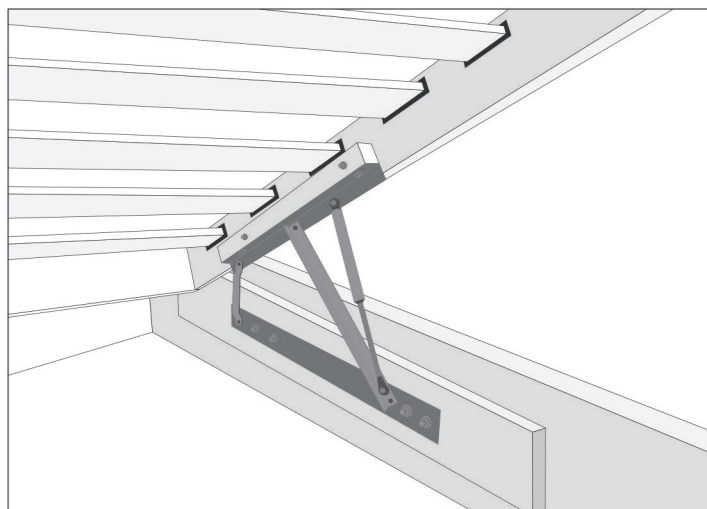
Примітка: всі деталі повинні замикатися легко. Не прикладайте надмірних зусиль. Не замикайте деталі натискаючи ногою або завдаючи удари важкими предметами.

1. Прикріпіть механізм до каркасу за допомогою болтів як на малюнку 1.



мал. 1

2. Закріпіть підйомний механізм за допомогою болтів в корпус як на малюнку 2.



мал. 2

СХЕМА-ІНСТРУКЦІЯ ЗІ ЗБОРУ ТУМБИ ТА КОМОДУ MUNGER

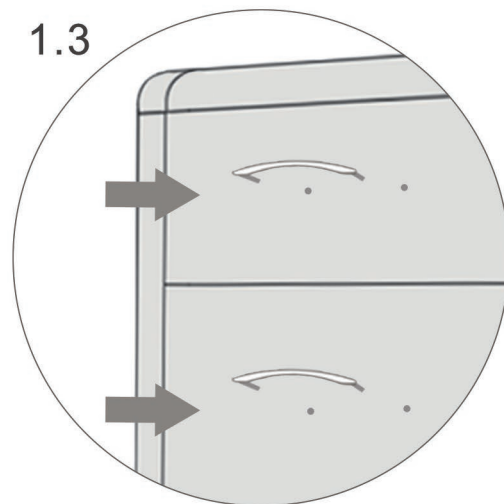
Змонтуйте
фурнітуру

1

1.1. Розпакуйте тумбу чи комод. 1.2. Очистіть деталі від захисного поліетилену.
1.3. Прикрутіть фурнітуру до фасаду шухляди як зображено на мал.

	3 шт	M6x16мм 6 шт
	8 шт	M6x16мм 16 шт

1.3



УВАГА

Майте на увазі, що у процесі монтажу продукту використовуються гвинти, їх потрібно повторно затягнути через 2 тижні після монтажу, а потім кожні 3 місяці. Це необхідно для того щоб забезпечити надійне використання продукту протягом терміну його служби.



MUNGER.COM.UA