

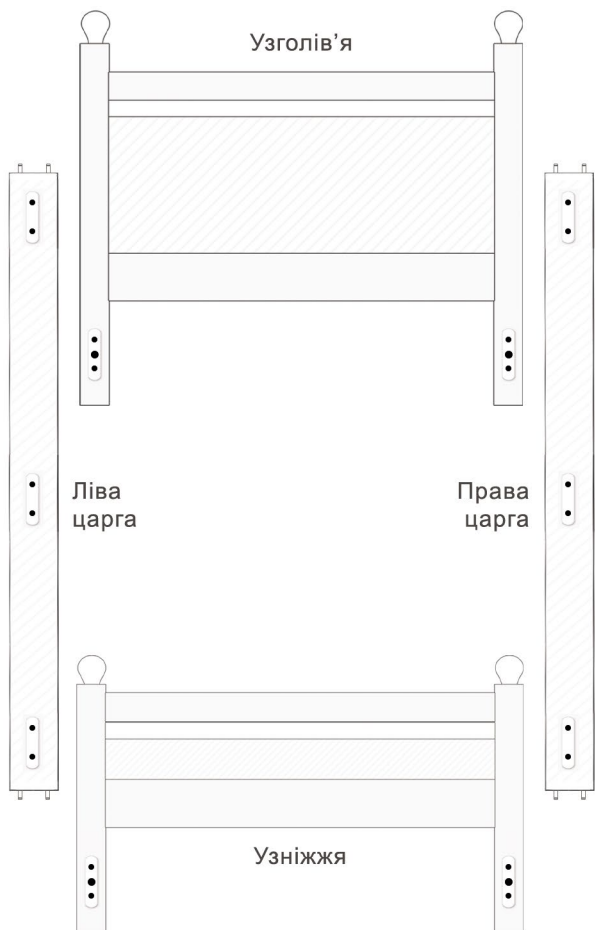


СХЕМА-ІНСТРУКЦІЯ ЗІ ЗБОРУ ЛІЖКА MUNGER

Розкладіть ліжко

1

- 1.1. Розпакуйте ліжко. 1.2. Очистіть деталі від захисного поліетилену.
 1.3. Розкладіть ліжко на рівній поверхні у порядку зазначеному на малюнку 1



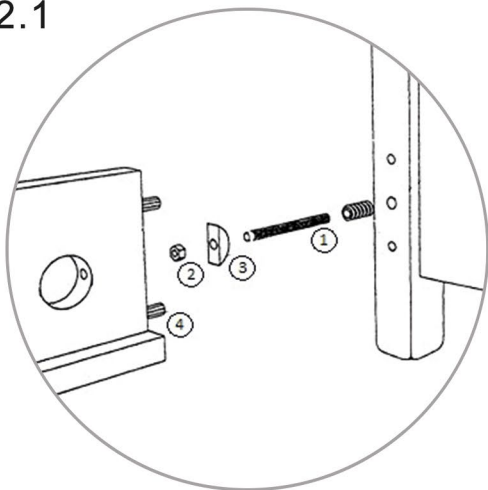
Примітка: типи та види деталей можуть відрізнятись в залежності від конфігурації моделі ліжка та її дизайну. На малюнку відображено типову схему збору виробу

Монтаж царг

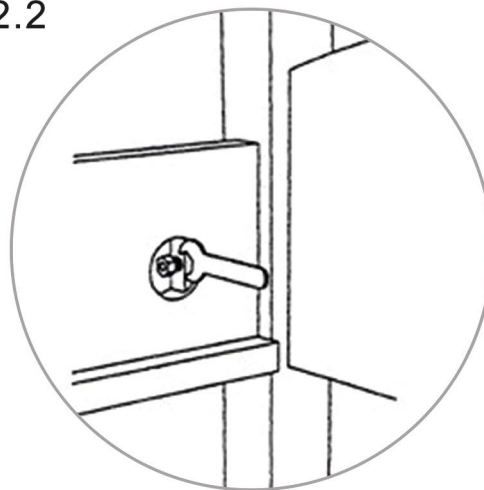
2

Закрутити шпильку $\varnothing 8 \times 80$ [1] в ніжку боковини ліжка та вставити у відповідні отвори шканти $\varnothing 8 \times 50$ [4]. За допомогою півмісяця [3], шайби M8 [9] та гайки M8 [2] максимально зафіксувати кріплення (див. рис. 2.1 та 2.2).

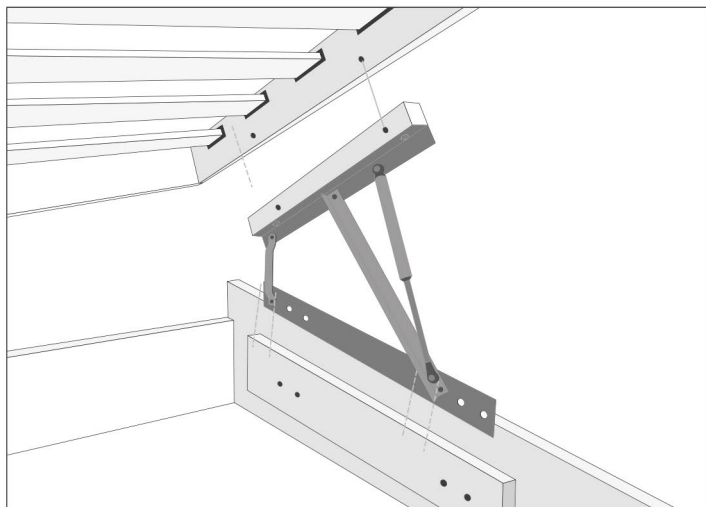
2.1



2.2

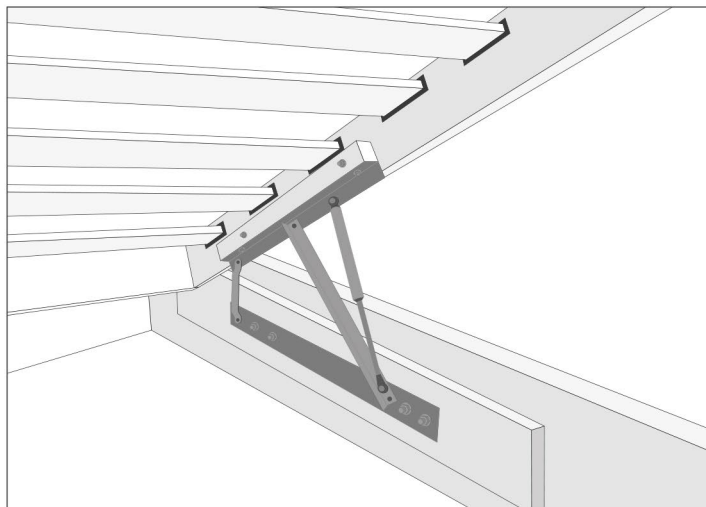


1. Прикріпіть механізм до каркасу за допомогою болтів як на малюнку 1.



мал. 1

2. Закріпіть підйомний механізм за допомогою болтів в корпус як на малюнку 2.






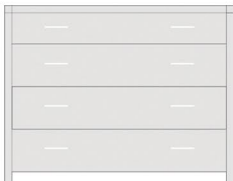


мал. 2

СХЕМА-ІНСТРУКЦІЯ ЗІ ЗБОРУ ТУМБИ ТА КОМОДУ MUNGER

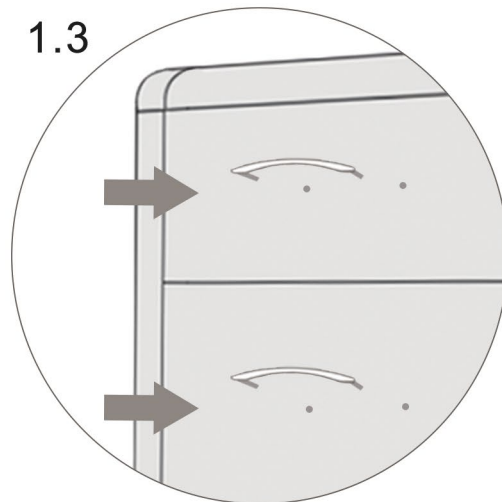
Змонтуйте
фурнітуру

1

1.1. Розпакуйте тумбу чи комод. 1.2. Очистіть деталі від захисного поліетилену.
1.3. Прикрутіть фурнітуру до фасаду шухляди як зображено на мал.

	 3 шт	 M6x16мм 6 шт
	 8 шт	 M6x16мм 16 шт

1.3



УВАГА

Майте на увазі, що у процесі монтажу продукту використовуються гвинти, їх потрібно повторно затягнути через 2 тижні після монтажу, а потім кожні 3 місяці. Це необхідно для того щоб забезпечити надійне використання продукту протягом терміну його служби.



MUNGER.COM.UA