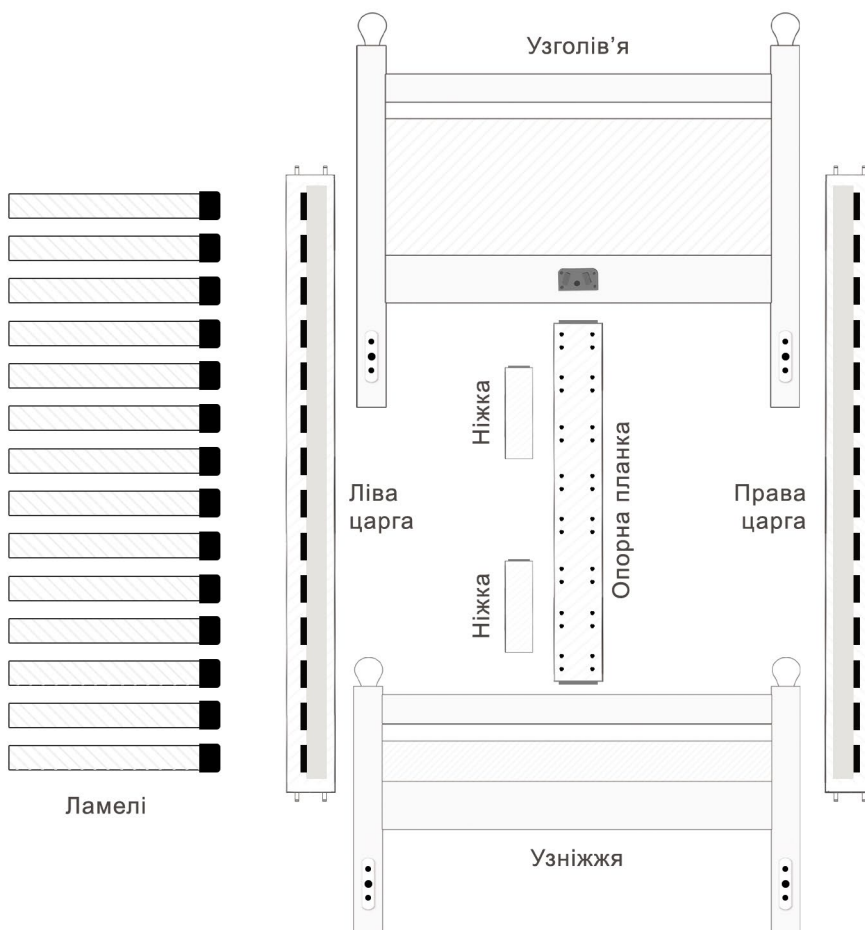


СХЕМА-ІНСТРУКЦІЯ ЗІ ЗБОРУ ЛІЖКА MUNGER

Розкладіть ліжко

1

- 1.1. Розпакуйте ліжко. 1.2. Очистіть деталі від захисного поліетилену.
- 1.3. Розкладіть ліжко на рівній поверхні у порядку зазначеному на малюнку 1

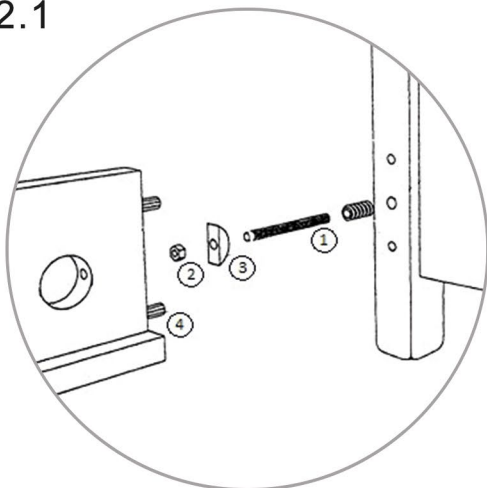


Монтаж царг

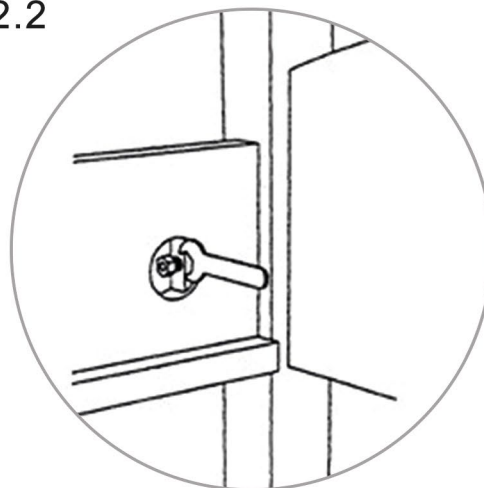
2

- Закрутити шпильку $\varnothing 8 \times 80$ [1] в ніжку боковини ліжка та вставити у відповідні отвори шканти $\varnothing 8 \times 50$ [4]. За допомогою півмісяця [3], шайби M8 [9] та гайки M8 [2] максимально зафіксувати кріплення (див. рис. 2.1 та 2.2).

2.1



2.2



- 3.1. - 3.2. Прикрутіть ніжки в центральну опору.
 3.3. - 3.4. Встановіть центральну опору в основу ліжка.
 3.5. - 3.6. Обережно вкладіть ламелі в призначені для них отвори.

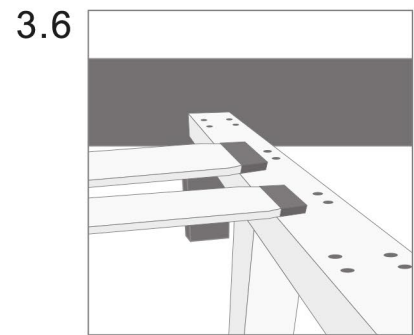
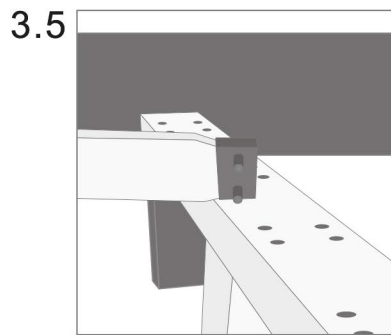
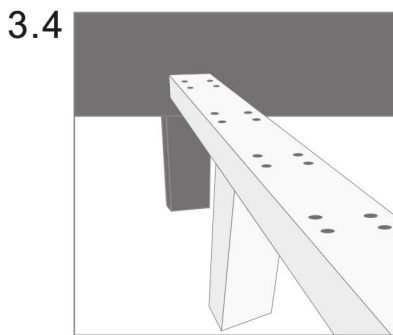
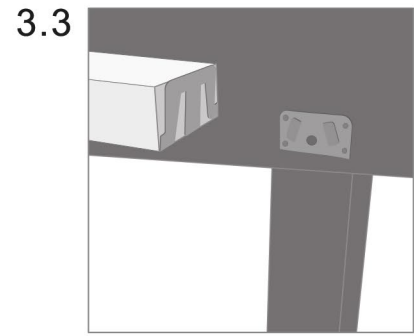
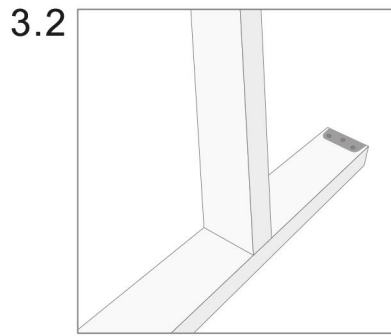
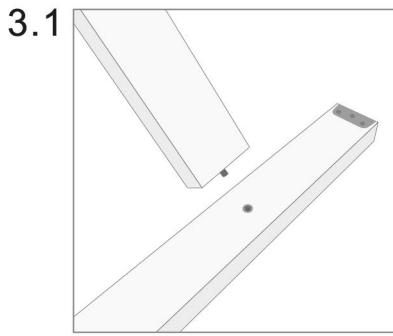
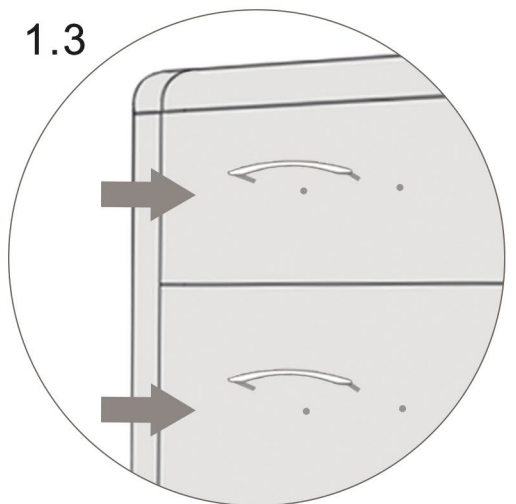


СХЕМА-ІНСТРУКЦІЯ ЗІ ЗБОРУ ТУМБИ ТА КОМОДУ MÜNGER

- 1.1. Розпакуйте тумбу чи комод. 1.2. Очистіть деталі від захисного поліетилену.
 1.3. Прикрутіть фурнітуру до фасаду шухляди як зображено на мал.

	3 шт	M6x16мм 6 шт
	8 шт	M6x16мм 16 шт

**УВАГА**

Майте на увазі, що у процесі монтажу продукту використовуються гвинти, їх потрібно повторно затягнути через 2 тижні після монтажу, а потім кожні 3 місяці. Це необхідно для того щоб забезпечити надійне використання продукту протягом терміну його служби.

