



MUNGER.COM.UA

УВАГА
Уважно прочитайте весь посібник,
перш ніж збирати та/чи
використовувати цей продукт.
Виконайте всі інструкції цього
посібника та збережіть його для
подальшого використання.

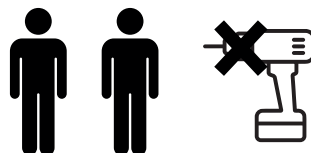
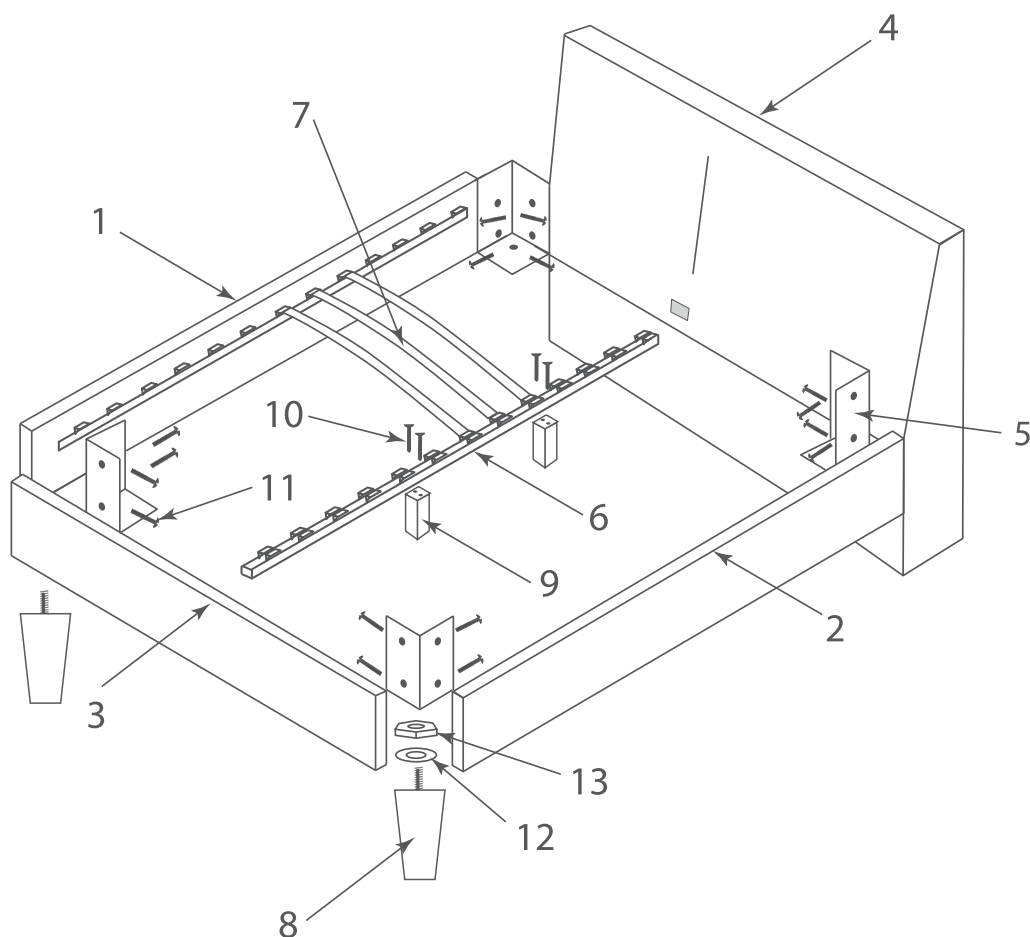
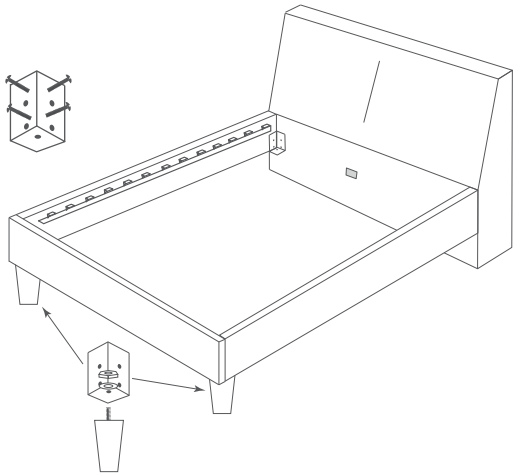


СХЕМА-ІНСТРУКЦІЯ ЗІ ЗБОРУ ЛІЖКА МОРІН

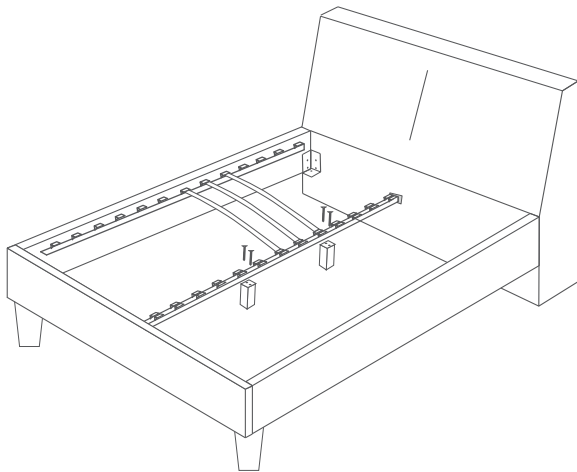


| № | Назва | Кількість |
|-----|-------------------------|-----------|
| 1. | Царга ліва | 1 шт |
| 2. | Царга права | 1 шт |
| 3. | Узніжжя | 1 шт |
| 4. | Узголів'я | 1 шт |
| 5. | Кутник опорний | 4 шт |
| 6. | Середня опора | 1 шт |
| 7. | Ламель букова | 38 шт |
| 8. | Ніжка | 2 шт |
| 9. | Ніжка під середню опору | 2 шт |
| 10. | Саморіз 3,8*70 | 4 шт |
| 11. | Болт М8*25 | 16 шт |
| 12. | Шайба М8 | 18 шт |
| 13. | Гайка М8 | 2 шт |



№1, 2, 3, 4 з'єднати
за допомогою № 5, 11, 12

№ 5, 8 з'єднати
за допомогою № 12, 13



№ 6, 3, 4 з'єднати

№ 6 з'єднати з № 9
за допомогою №10

№ 7 з'єднати між № 1, 6, 2



MUNGER.COM.UA

