

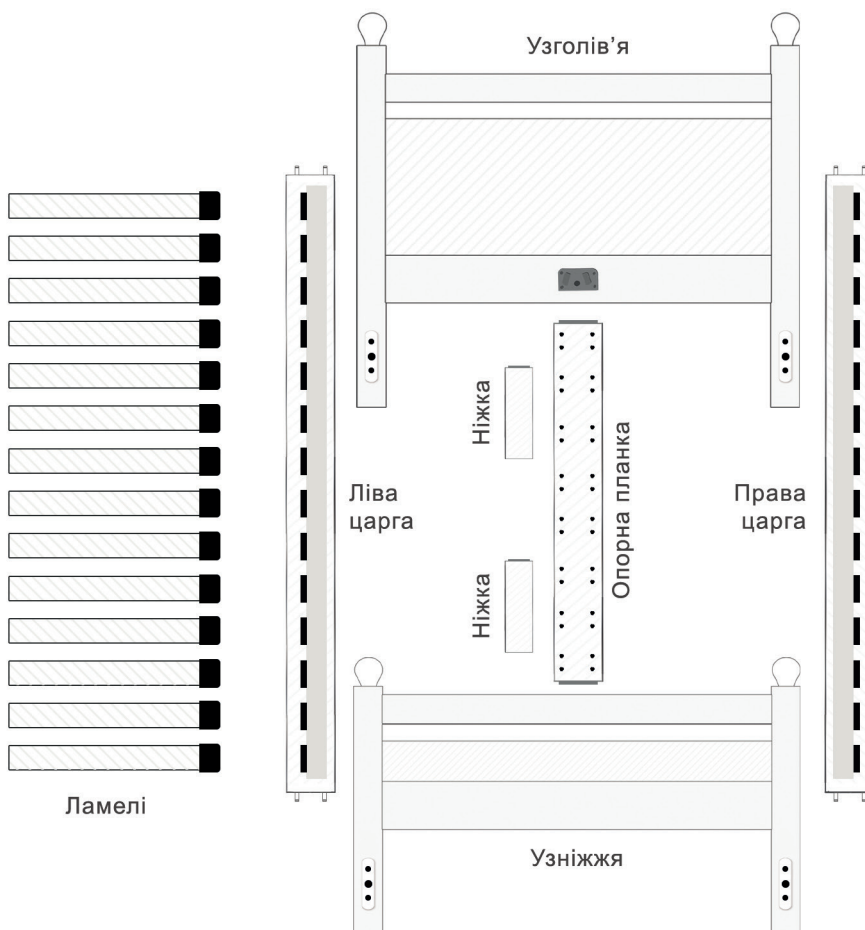


## СХЕМА-ІНСТРУКЦІЯ ЗІ ЗБОРУ ЛІЖКА MUNGER

Розкладіть ліжко

1

- 1.1. Розпакуйте ліжко. 1.2. Очистіть деталі від захисного поліетилену.  
 1.3. Розкладіть ліжко на рівній поверхні у порядку зазначеному на малюнку 1

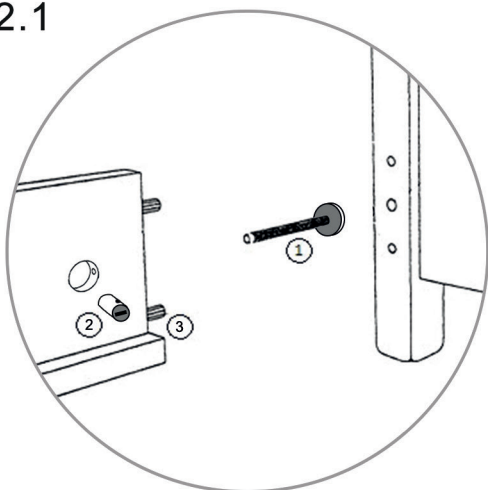


Монтаж царг

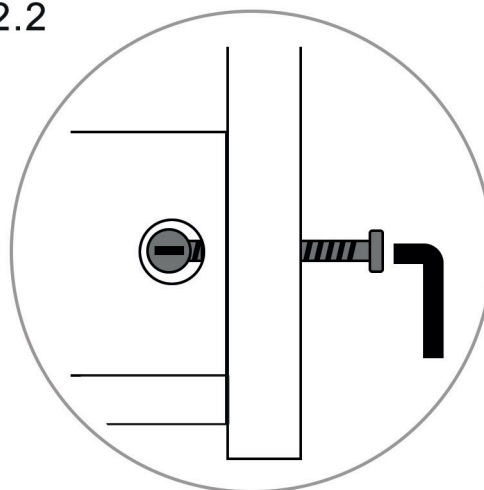
2

- Встановити шканти  $\varnothing 8 \times 35$  [3] у відповідні отвори. В отвір з внутрішньої сторони бокової царги встановити циліндричну гайку  $\varnothing 10 \times 15$  M6 [2]. За допомогою гвинта M6  $\times 70$  [1] з'єднати спинку із боковою царгою (дивись рисунок 2.2)

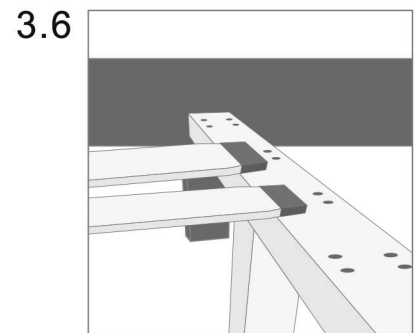
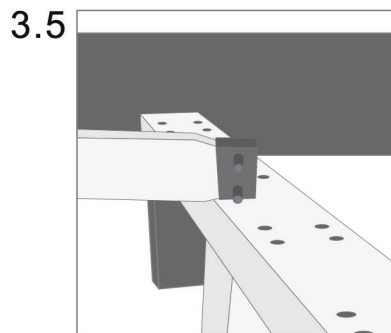
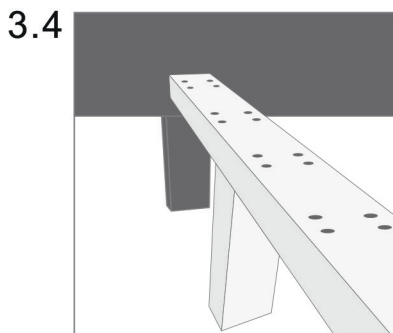
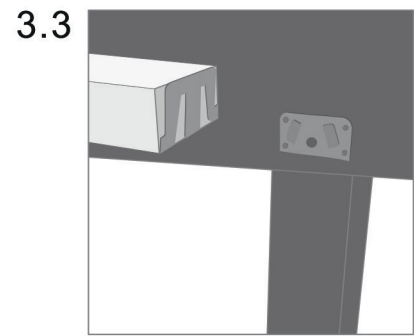
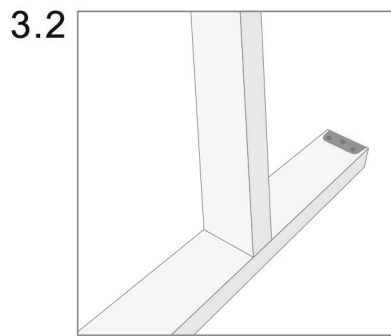
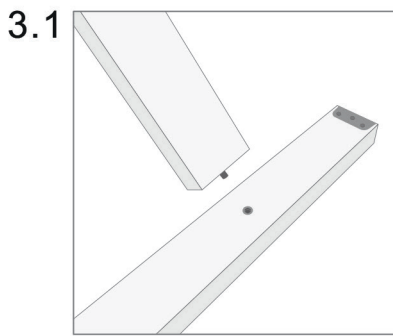
2.1



2.2



- 3.1. - 3.2. Прикрутіть ніжки в центральну опору.  
 3.3. - 3.4. Встановіть центральну опору в основу ліжка.  
 3.5. - 3.6. Обережно вкладіть ламелі в призначені для них отвори.



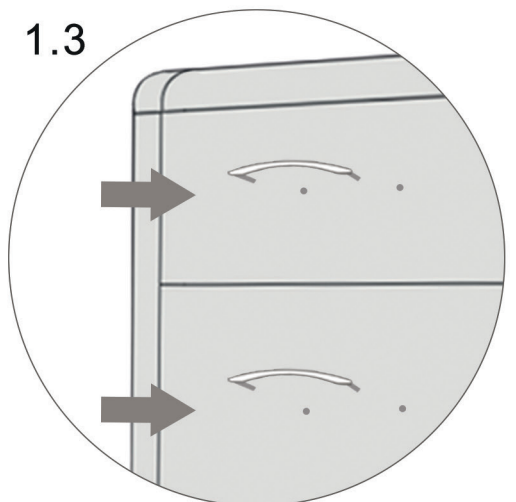
## СХЕМА-ІНСТРУКЦІЯ ЗІ ЗБОРУ ТУМБИ ТА КОМОДУ MÜNGER

Змонтуйте  
фурнітуру

1

- 1.1. Розпакуйте тумбу чи комод. 1.2. Очистіть деталі від захисного поліетилену.  
 1.3. Прикрутіть фурнітуру до фасаду шухляди як зображено на мал.

	3 шт	M6x16мм 6 шт
	8 шт	M6x16мм 16 шт



### УВАГА

Майте на увазі, що у процесі монтажу продукту використовуються гвинти, їх потрібно повторно затягнути через 2 тижні після монтажу, а потім кожні 3 місяці. Це необхідно для того щоб забезпечити надійне використання продукту протягом терміну його служби.



MUNGER.COM.UA