



MUNGER.COM.UA

УВАГА
Уважно прочитайте весь посібник, перш ніж збирати та/чи використовувати цей продукт. Виконайте всі інструкції цього посібника та збережіть його для подальшого використання.

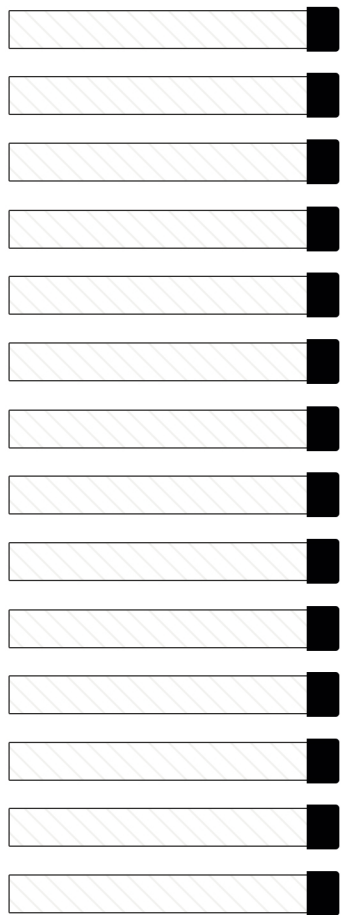



YouTube
відео-інструкція по збиранню ліжка

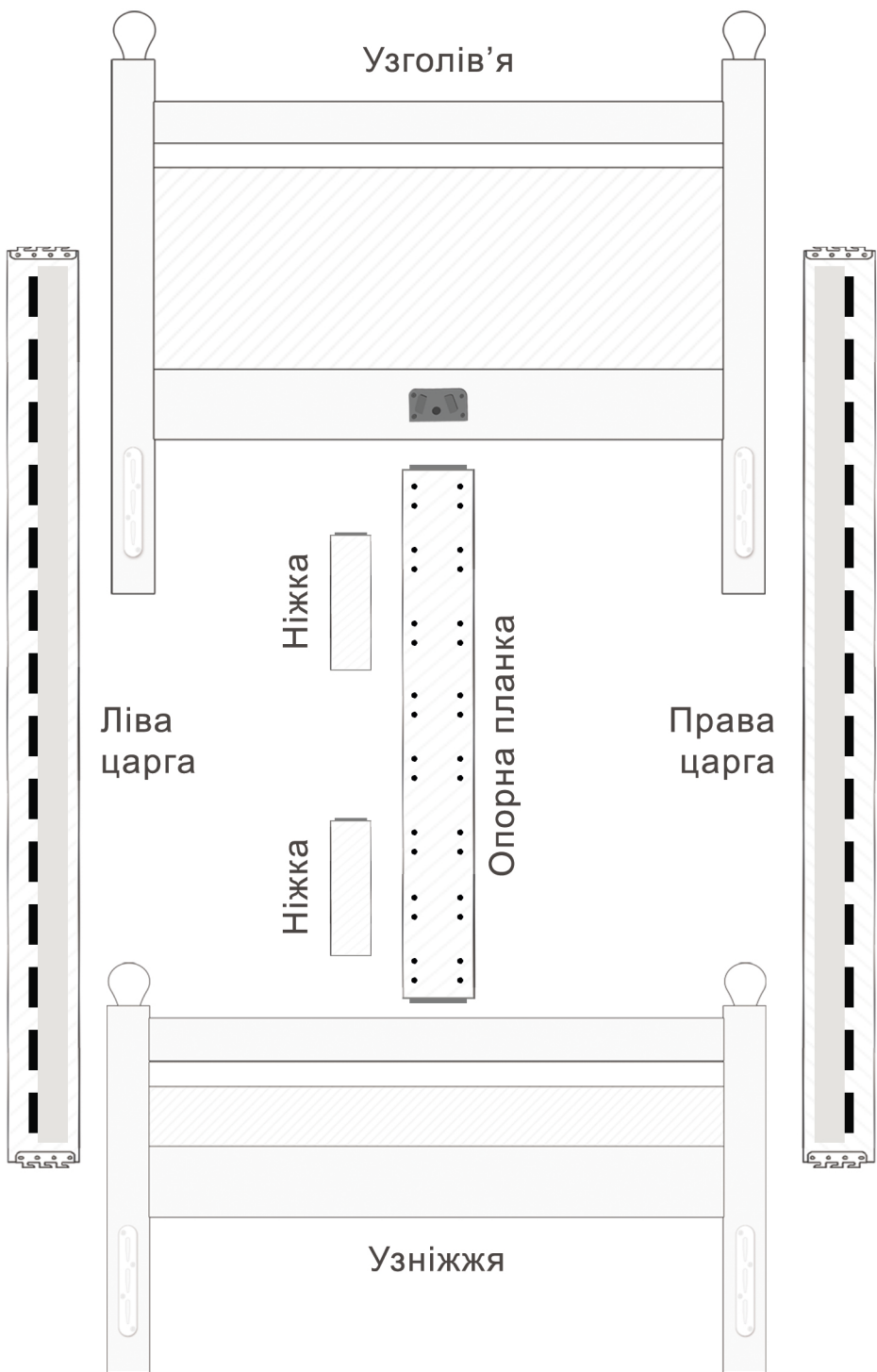
СХЕМА-ІНСТРУКЦІЯ ЗІ ЗБОРУ ЛІЖКА MUNGER

Розкладіть ліжко **1**

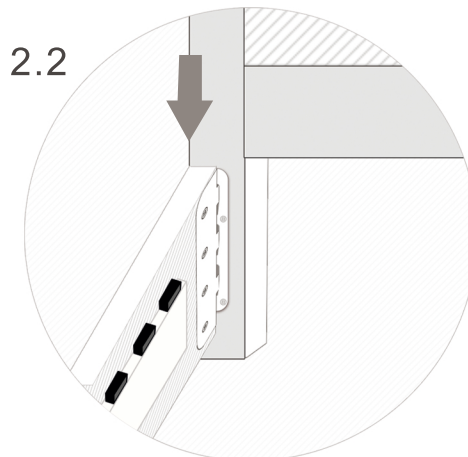
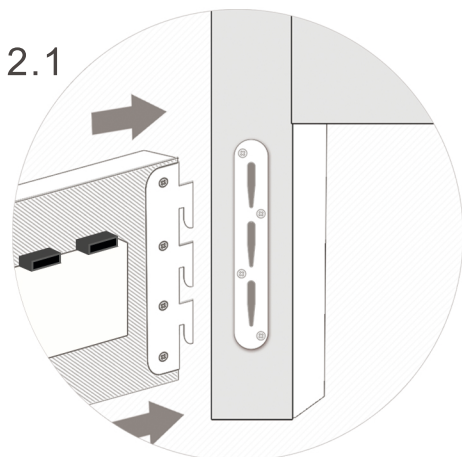
- 1.1. Розпакуйте ліжко. 1.2. Очистіть деталі від захисного поліетилену.
- 1.3. Розкладіть ліжко на рівній поверхні у порядку зазначеному на малюнку 1



Ламелі



2.1. Вставте кріплення лівої царги в отвір узголів'я (замок) 2.2. Натисніть горизонтально до повного замикання деталі (застосуйте м'яку киянку). 2.3. Повторіть вказане для правої царги. 2.4. З'єднайте узніжжя з царгами аналогічно пп 2.1.-2.2..



Примітка: всі деталі повинні замикатись легко. Не прикладайте надмірних зусиль. Не замикайте деталі натискаючи ногою або закладаючи удари важкими предметами.

3.1. - 3.2. Прикрутіть ніжки в центральну опору.
3.3. - 3.4. Встановіть центральну опору в основу ліжка.
3.5. - 3.6. Обережно вкладіть ламелі в призначені для них отвори.

