



MUNGER.COM.UA

УВАГА
Уважно прочитайте весь посібник,
перш ніж збирати та/чи
використовувати цей продукт.
Виконайте всі інструкції цього
посібника та збережіть його для
подальшого використання.

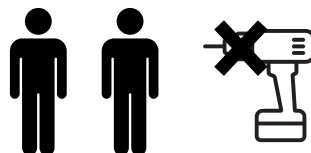
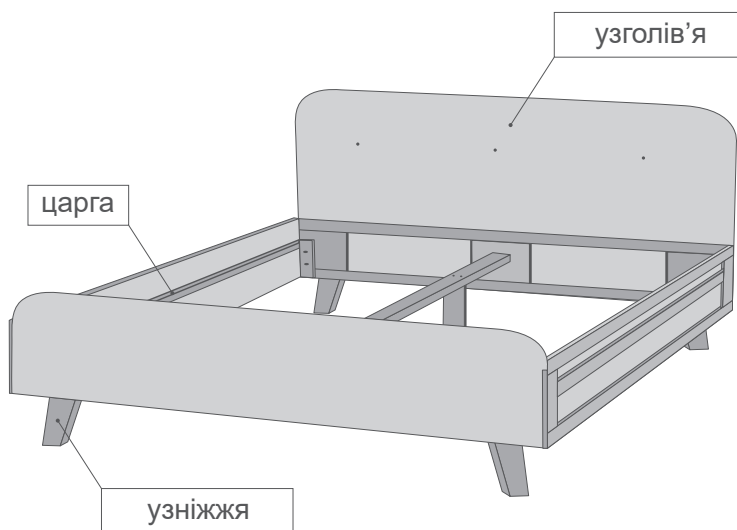


СХЕМА-ІНСТРУКЦІЯ ЗІ ЗБОРУ ЛІЖКА MUNGER



Комплектація ліжка

Царга – 2 шт.

Узголів'я – 1 шт.

Узніжжя – 1 шт.

Центральна планка – 1шт.

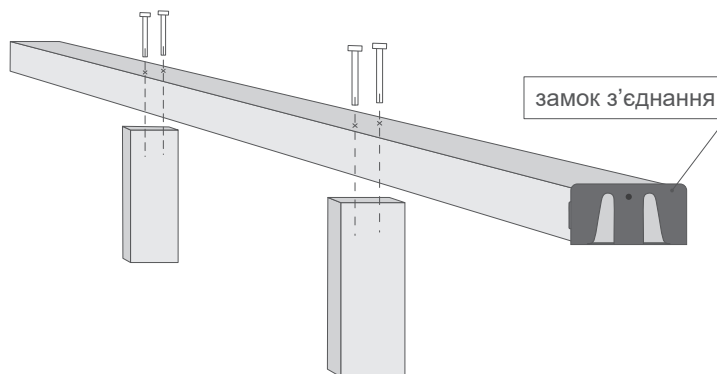
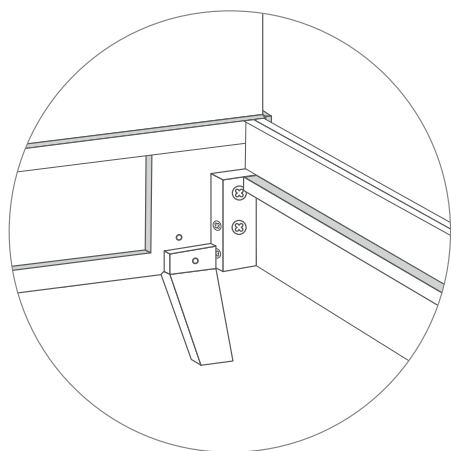
Ніжка (до центральної планки) – 2 шт.

Ламелетримачі – 76 шт.

Шурупи (3.5 x 45 мм) – 4 шт.

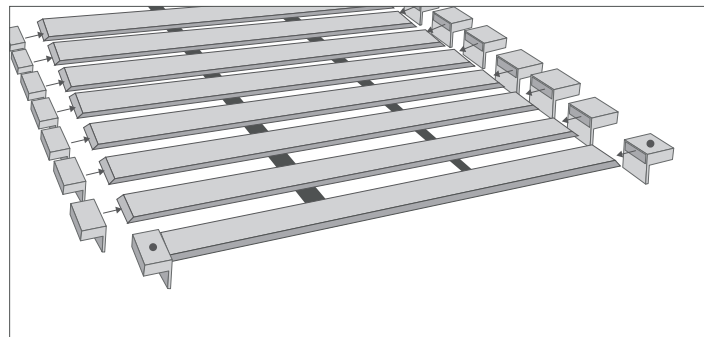
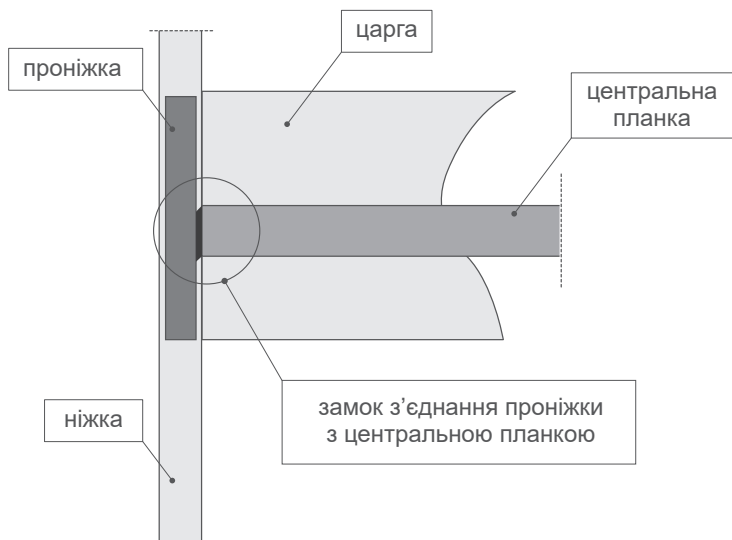
Шурупи (4.2 x 25 мм) – 8 шт.

Болт (M8x80) – 8 шт.



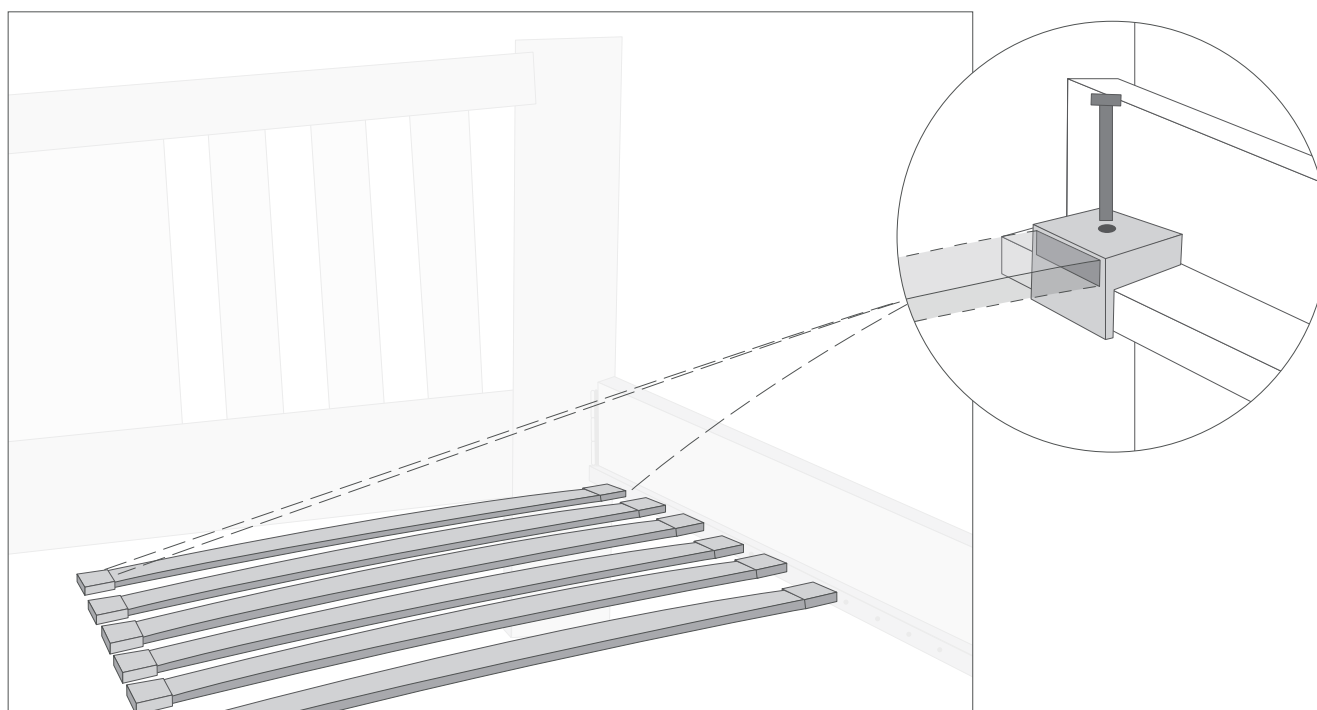
Збираємо конструкцію ліжка: з'єднуємо царги з узголів'ям та узніжжям, стягнувши їх болтами у зазначених місцях.

Прикріплюємо ніжки до центральної планки, використовуючи шурупи з комплекту.



Встановлюємо центральну планку на з'єднання, які знаходяться на поперечних елементах та натискаємо на планку, щоб деталі стягнулись між собою.

До ламелей прикріплюємо ламелетримачі (на крайніх ламелях повинні бути ламелетримачі з отворами для шурупів, як показано на малюнку). Ламелі з'єднані між собою стрічкою.



Комплект ламелей з прикріпленими до них ламелетримачами встановлюємо на конструкцію ліжка, як показано на малюнку. Крайні ламелетримачі кріпимо до царги і центральної планки за допомогою шурупів та хрестоподібної викрутки.



MUNGER.COM.UA

