



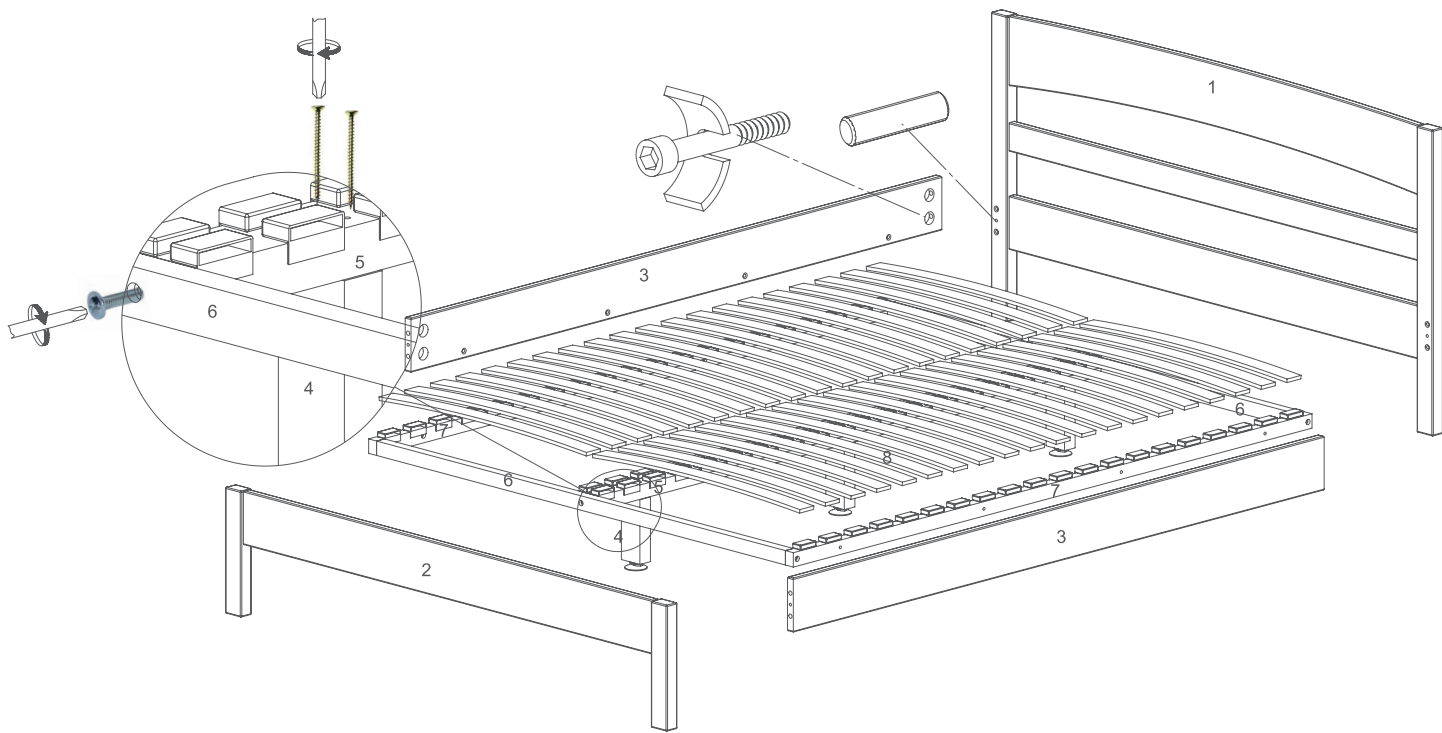
MUNGER.COM.UA

УВАГА
Уважно прочитайте весь посібник, перш ніж збирати та/чи використовувати цей продукт. Виконайте всі інструкції цього посібника та збережіть його для подальшого використання.





СХЕМА-ІНСТРУКЦІЯ ЗІ ЗБОРУ ЛІЖКА ЮТТА (ширина 1200-1800мм)



1. Зібрати каркас ламельної сітки за допомогою гвинтів М6х35 (поз. 5; 6; 7) та відставити у бік.
2. З'єднати узголів'я (поз.1) та узніжжя (поз.2) з боковими царгами (поз.3) за допомогою ключа, гвинтів, півмісяців і шкантів.
4. Вставити каркас ламельної сітки та закріпити гвинтами М6х35 до бокових царг.
5. Встановити три ніжки (поз. 4) до центрального бруса (поз.5), закріпити за допомогою саморізів 4х60. Вирівняти відповідно до вашої підлоги, відрегулювавши опори.
6. Встановити ламелі (поз.8) в гнізда (встановити один край ламелі в гніздо, потягнути рукою центр ламелі угору, водночас встановити другий край ламелі в інше гніздо).

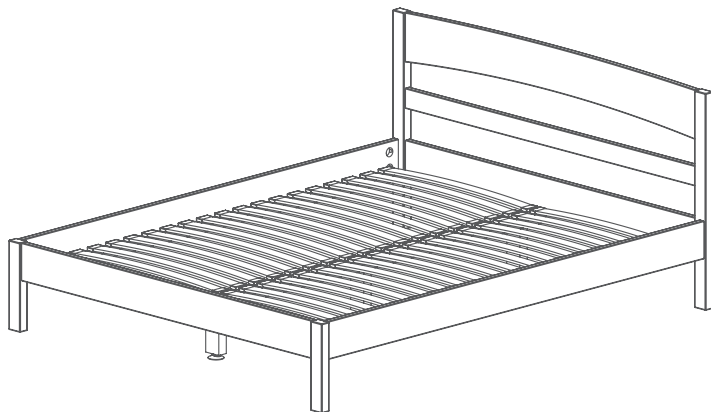
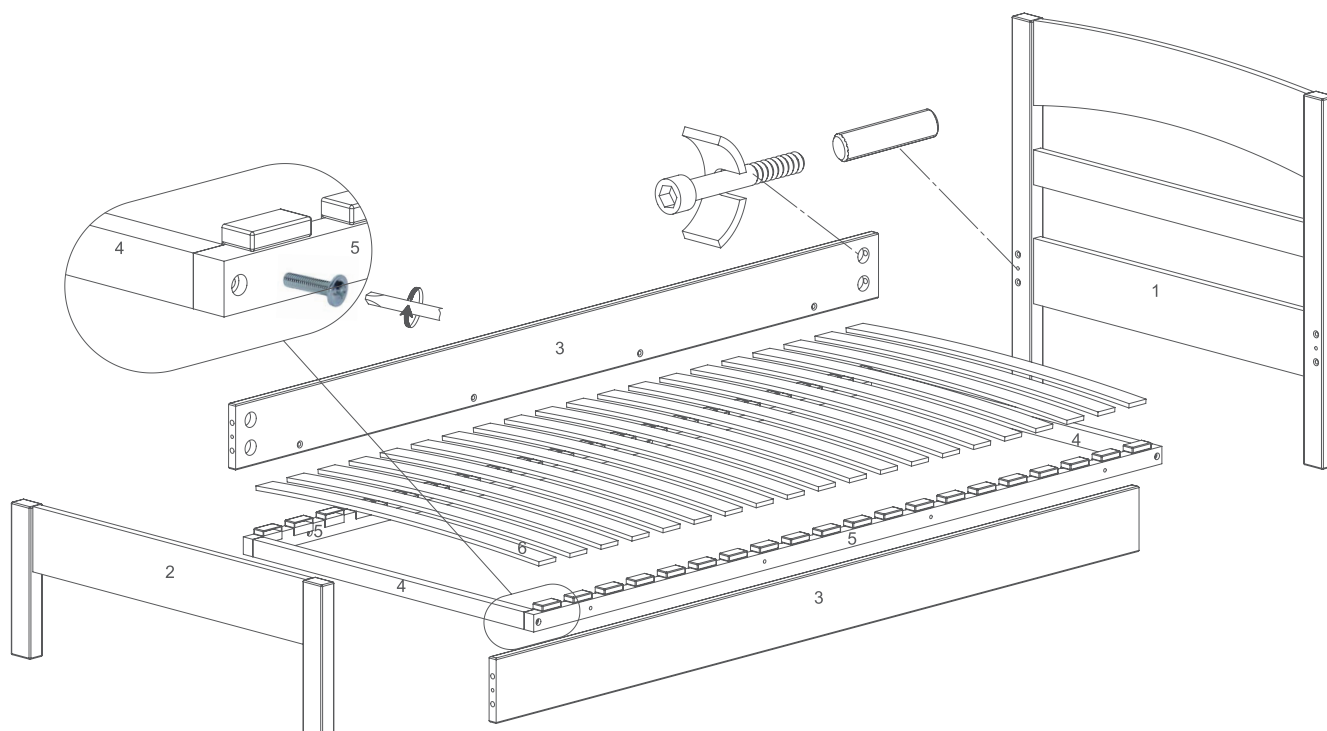
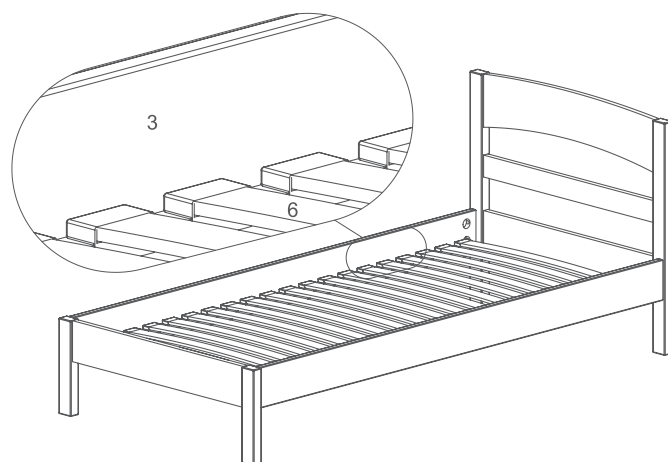


СХЕМА-ІНСТРУКЦІЯ ЗІ ЗБОРУ ЛІЖКА ЮТТА (ширина 800-900мм)



1. Зібрати каркас ламельної сітки за допомогою гвинтів М6x35 (поз. 4; 5) та відставити у бік.
2. З'єднати узголів'я (поз.1) та узніжжя (поз.2) з боковими царгами (поз.3) за допомогою ключа, гвинтів, півмісяців і шкантів.
4. Вставити каркас ламельної сітки та закріпити гвинтами М6x35 до бокових царг.
5. Встановити ламелі (поз.6) в гнізда (встановити один край ламелі в гніздо, потягнути рукою центр ламелі угору, водночас встановити другий край ламелі в інше гніздо).



MUNGER.COM.UA

