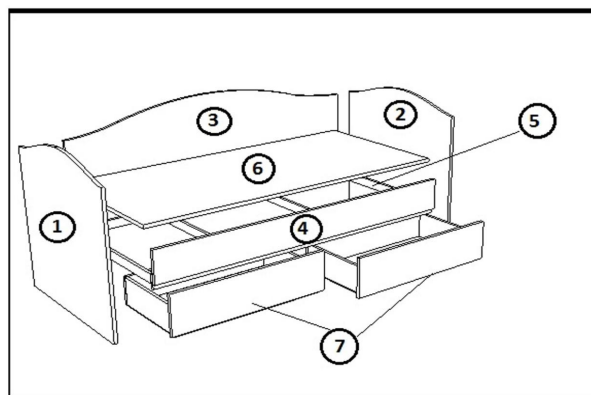


Инструкция по сборке детского диванчика



1	Левая стойка	1 шт
2	Правая стойка	1 шт
3	Задняя стойка	1 шт
4	Передняя панель	1 шт
5	Каркас	1 шт
6	Щит	1 шт
7	Выдвижной ящик	2 шт

1. Детали 3 и 4 крепятся к боковым стойкам 1 и 2 посредством эксцентриков-минификсов*
2. Соберите каркас 5 посредством конфермантов, важно, передняя продольная планка по высоте выше задней и поперечной.
3. Собранный каркас вставьте в конструкцию (пункт 1), выравнивая верхний уровень каркаса по отчерченной линии на передней панели 4, каркас крепится к деталям 1, 2, 3, 4 саморезами.
4. Ящики собираются в соответствии с инструкцией по сборке ящика

*** Подробную инструкцию установки минификсов можно получить в интернете задав "Установка эксцентрик-минификсов"**