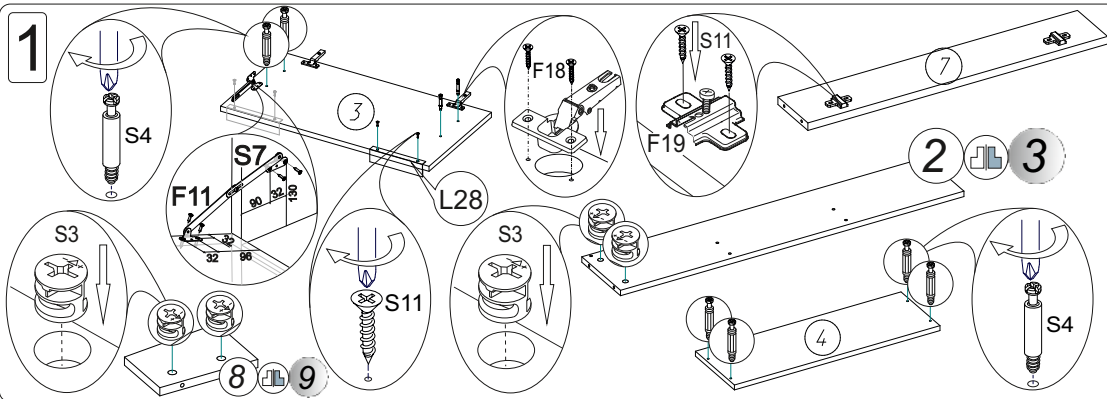
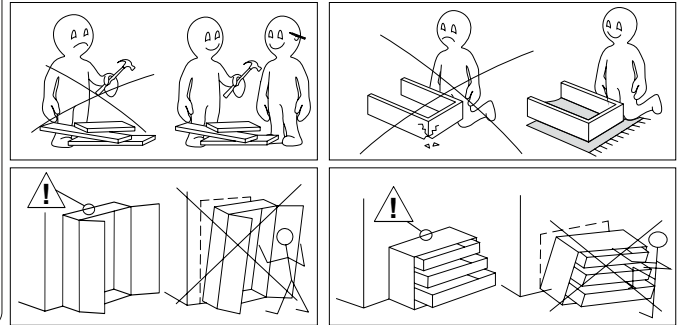
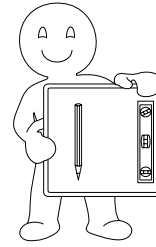
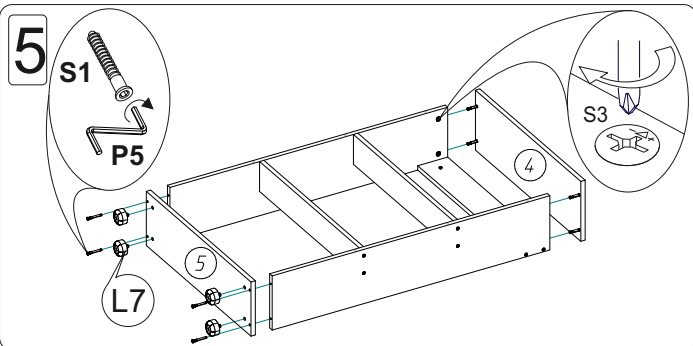
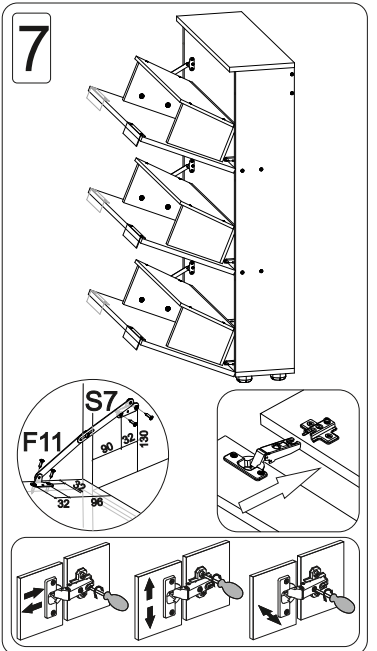
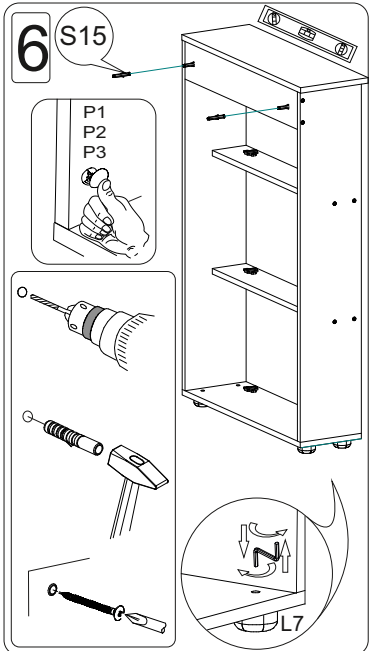
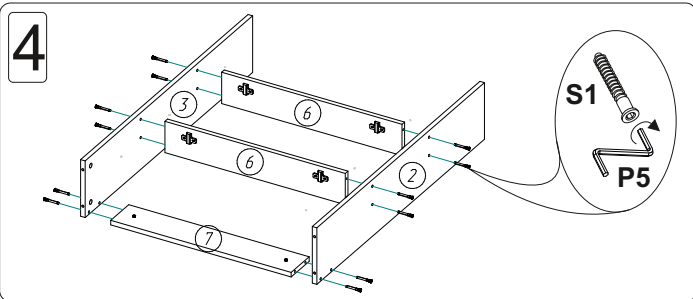
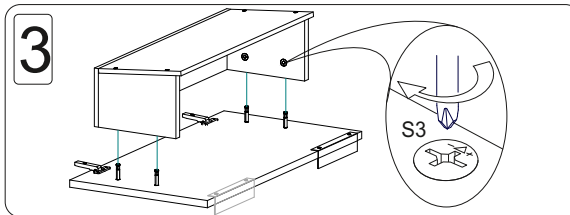
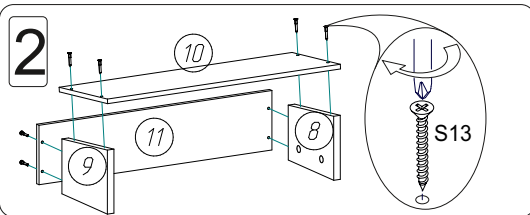




F11	S4	S15
x3	x16	x2
P2	P1	P5
x16	x16	x1
S1	L7	P6
x16	x4	x6
F18	L28	S11
mini	GIF1100	3,5x16
x6	x3	x48
S13	S3	F19
3,5x30	mini	mini
x24	x16	x6



№	ДхШхТ	Кіл-ть
10	205x568x10	3
11	568x130x10	3
1	341x662x16	3
2	1020x200x16	1
3	1020x200x16	1
4	670x220x16	1
5	666x202x16	1
6	634x110x16	2
7	634x110x16	1
8	140x192x16	3
9	140x192x16	3





ТОВ Матролюкс  
49000, м Дніпро,  
вул. Руденко, 53  
т / ф +38 056 790 0 791  
luxestudio@i.ua

Паспорт на виріб  
ТО\_6\_220  
Тумба під взуття №6  
670x220x1080

#### Комплект поставки

У торгово мережу виріб надходить в розібраному стані. Деталі виробу упаковані в гофрований картон, що забезпечує збереження елементів. Фурнітура запакована в поліетиленовий пакет.

#### Рекомендації по збиранню

1. З огляду на конструктивні і функціональні особливості меблів, застосування світлових систем, використання навісних виробів, виробник рекомендує при збиранні, користуватися послугами професійних збиральників.

2. Фурнітура для закріплення на стінах, що знаходиться в комплекті призначена виключно для застосування в міцній кладці. У разі, якщо стіни зроблені з іншого матеріалу, як, наприклад, стіни із застосуванням полегшених конструкцій, необхідно використовувати відповідну для них фурнітуру.

3. Для кріплення ручок в дверях універсальної навіски (праве і ліве виконання), необхідно досверлити відповідні отвори в фасаді.

#### Правила зберігання та експлуатації виробу

1. Виріб слід зберігати і експлуатувати в критих, сухих, вентиляованих і опалюваних приміщеннях, при температурі не нижче + 2 ° С, з відносною вологістю повітря від 45 до 70%.

2. Виріб повинен бути захищений від тривалого впливу прямих сонячних променів і близько розташованих опалювальних приладів.

3. Поверхню виробу потрібно обережно від попадання вологи, щоб уникнути розбухання і відклеювання крайок.

4. Неприпустимо попадання на виріб рідини, яка розчиняє лакофарбові плівки (спирт, ацетон, бензин і т.п.).

5. При ослабленні кріплень їх необхідно підтягувати.

6. Пил з поверхні виробу витирати сухою м'якою тканиною.

7. Рекомендуються використовувати спеціальні засоби по догляду за виробами.

8. Правила експлуатації та захисту скла та дзеркал з піскоструминною обробкою:

- Потрібно захистити піскоструй від попадання жиру, не варто без потреби торкатися його пальцями, встановлювати скло та дзеркала з піскоструминною обробкою в кухні теж не рекомендується.

- очищати піскоструй потрібно за допомогою , спеціальних безбарвних засобів для скла на основі спирту.

- не можна використовувати миючі засоби з абразивними частинками: порошки, в тому числі пральні, крему - вони пошкоджують піскоструй.

- ніяких розчинників! Засоби, що містять бензин, ацетон, кислоти і луги, не можна наносити на піскоструй.

- очищати піскоструй потрібно м'якою білою тканиною без ворсу. Губки з жорсткими поверхнями, щітки з жорсткою щетиною не підходять.

- якщо з якоїсь причини піскоструй очищали за допомогою мильного розчину, поверхню потрібно ще раз промити чистою водою без додавання мила і інших побутових миючих засобів. В кінці протерти сухою білою тканиною, що вбирає вологу.

#### Гарантійні умови

1. Термін експлуатації виробів дорівнює гарантійному терміну:

- для дитячих - 18 місяців

- на інші меблі - 24 місяців

з дати продажу за умови дотримання правил експлуатації.

2. При купівлі виробів споживач має право перевірити комплектність поставки, цілісність і якість виробу.

У разі виявлення дефектів або некомплектності, споживач може замінити дефектний вузол і укомплектувати виріб в місці придбання.

Для заміни виробу необхідно пред'явити:

1) вийшовший з ладу вузол виробу (виріб) або фотоматеріали, що демонструють характер браку;

2) упаковку виробу;

3) наступний комплект документів:

- рекламація;

- документи, що підтверджують факт придбання (видаткова накладна, касовий чек);

- паспорт виробу з відміткою магазину про дату продажу зі штампами ВТК і магазину (при відсутності штампа магазину і дати продажу

гарантійний строк обчислюється з дня виготовлення) або пакувальний лист з гарантійним терміном і зі штампом ВТК;

- ярлик підприємства з датою виготовлення.

На підставі вищевикладеного, продавець або представник відділу рекламацій складе рекламацію і зробить заміну невідповідного вузла (вироба) в термін до 14 днів, або за погодженням сторін в інший термін.

3. При некомплектності поставки виробу до вищевикладеного комплексу документів необхідно пред'явити упаковку або фотоматеріали упаковки.

4. Виробник зобов'язується виконати заміну деталей або вузлів з прихованими дефектами:

- не сполучення деталей;

- невідповідність деталей креслярським розмірам, що впливає на працездатність.

5. Випадки, на які гарантійний ремонт не поширюється:

- відсутність дефектної деталі і документів, що підтверджують факт придбання;

- виріб або деталь вийшли з ладу внаслідок недотримання споживачем правил зберігання, експлуатації, зазначених у цьому паспорті;

- виріб або деталь зі слідами механічних пошкоджень, а також пошкоджень, викликаних впливом високих (низьких) температур, вогню або води;

- виріб, вузли якого піддалися розбиранню, самостійному ремонту або зміні конструкції особами, не уповноваженими на це;

- неправильне транспортування виробу.

6. Для виробів з порушеннями гарантійних умов експлуатації, але не закінченим гарантійним терміном, виробник може провести ремонт або заміну будь-яких дефектних деталей за умови попередньої оплати споживачем витрат на дану роботу і наявності паспорта з відміткою магазину про дату продажу.

ДСТУ ГОСТ 16371 : 2016 меблі

УВАГА! У зв'язку з постійним вдосконаленням і модернізацією продукції підприємство залишає за собою право вносити зміни в конструкцію без попереднього оповіщення

#### Гарантійний талон\*

пакувальник \_\_\_\_\_

Дата виготовлення \_\_\_\_\_

Штамп ОТК \_\_\_\_\_

Штамп магазину з позначкою про дату продажу \_\_\_\_\_

ТОВ Матролюкс  
49000, м Дніпро,  
вул. Руденко, 53  
т / ф +38 056 790 0 791  
luxestudio@i.ua

\* Без чека торгуючої організації не є дійсним!