

ЛІЖКО  
РОЗАЛІЯ

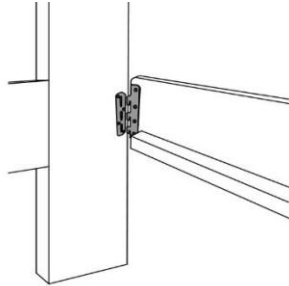


### Інструкція до складання дерев'яного ліжка

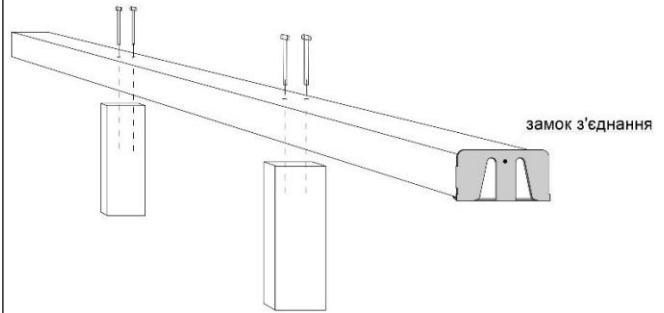
Комплектація ліжка 120(140; 160;)\*190;200:

1. Царга – 2 шт.
2. Узголів'я – 1 шт.
3. Узніжжя – 1 шт.
4. Центральна планка – 1шт.
5. Ніжка – 2 шт.
6. Комплект із 19 ламелей (до ліжка на 190 см) - 2 комп.  
Комплект із 20 ламелей (до ліжка на 200 см) – 2 комп.
7. Ламелетримачі (до ліжка на 190 см) – 68 шт.  
Ламелетримачі (до ліжка на 200 см) – 72шт.
8. Ламелетримачі з отворами – 8 шт.
9. Шурупи(3.5 x 51 мм) – 4 шт.
10. Шурупи(4.2 x 25 мм) – 8 шт.

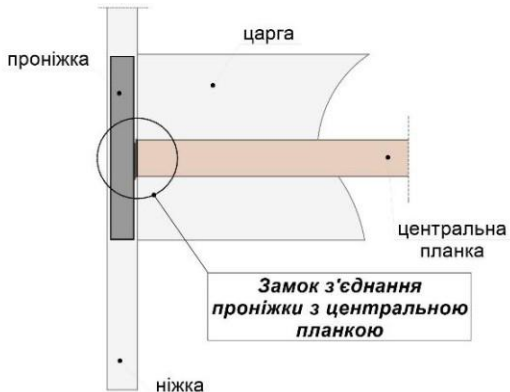
1.



Для складання деталей використовується замкове з'єднання. Потрібно вставити одну деталь в іншу, та з силою натиснути на торець вниз до упору і деталі зібрані.

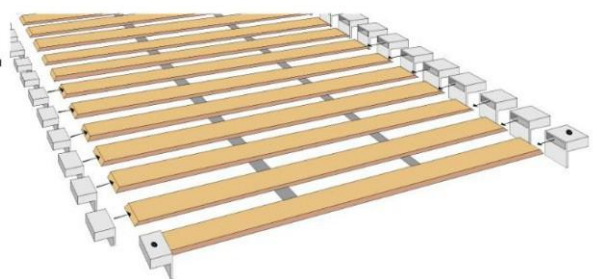


Прикріпіть ніжки до центральної планки, використовуючи шурупи з комплекту.



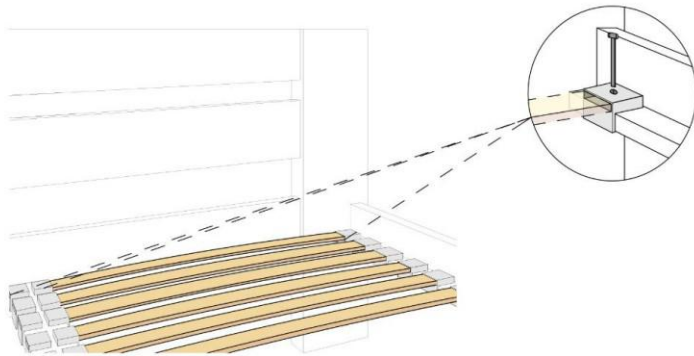
Встановіть центральну планку на з'єднання, які знаходяться на поперечних елементах, та натисніть на планку, щоб деталі стягнулись між собою.

4.



До ламелей прикріплюємо ламелетримачі, на крайніх ламелях повинні бути ламелетримачі з отворами для шурупів, як показано на малюнку. Ламелі з'єднані між собою стрічкою.

5.



Комплект ламелей з прикріпленими до них ламелетримачами встановіть на конструкцію ліжка, як показано на малюнку. Крайні ламелетримачі потрібно прикріпити до царги і центральної планки за допомогою шурупів та хрестоподібної викрутки.