

Ліжко
АВЕНА



Інструкція до складання дерев'яного ліжка

Комплектація ліжка 90(80;)*190;200:

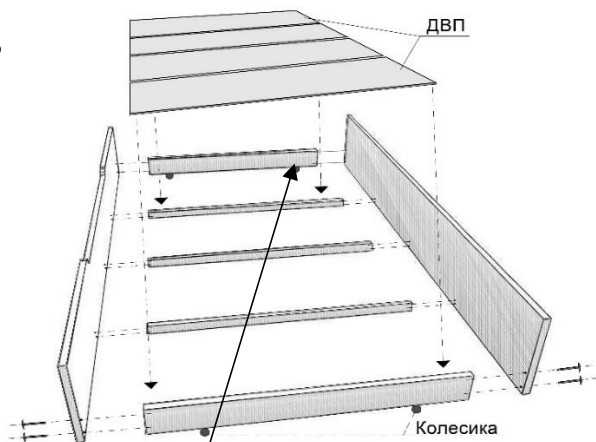
1. Царга – 2 шт.
2. Узголів'я – 1 шт.
3. Узніжжя – 1 шт.
4. Каркас із ламелей – 2 комп.
5. Гвинт стяжний(6 x 60 мм) – 12 шт.
6. Шкант меблевий 8x32 – 16 шт.
7. Мініфікс – 4 комплекти
8. Гайка-бочка М6 – 12 шт.
9. Гайка М6 – 8 шт.
10. Шайба d 6 – 8 шт.
11. Болт меблевий(6 x 30 мм) – 4 шт.
12. Болт меблевий(6 x 50 мм) – 4 шт.
13. Підйомний механізм – 2 шт.
14. Колеса – 4 шт.
15. Шуруп (3.5 x 20мм) – 8 шт.
16. Цвяхи (1.6 x 25 мм) – 58 г.
17. ДВП – 4 шт.
18. Планка під ДВП – 3 шт.

1.

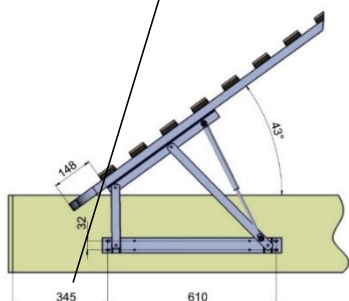


Для складання деталей використовуються шурупи. Потрібно приставити більший каркас з ламелями до узголів'я, а потім до узніжжя і стягнути за допомогою шурупів із комплекту.

2.



Збір виїзної частини



3. Підйомний механізм кріпиться до виїзної частини, до нього прикріплюється менший каркас із ламелями. Для усього цього використовуються шурупи із комплекту.