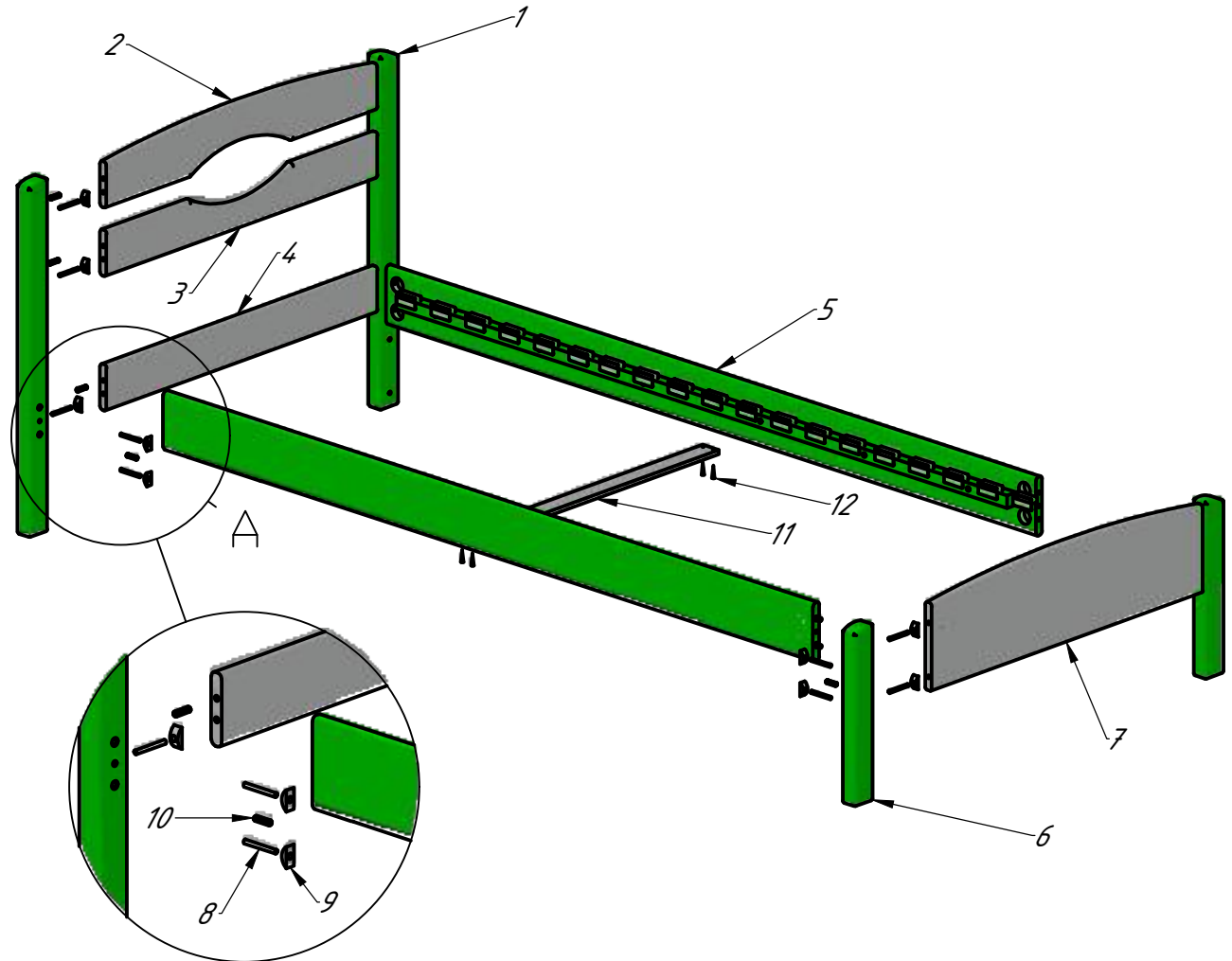


## Схема сборки кровати "Лука люкс"

### Спецификация деталей и фурнитуры

- 1 - Ножка изголовья - 2 шт
- 2 - Поперечка изголовья верхняя - 1 шт
- 3 - Поперечка изголовья средняя - 1 шт
- 4 - Поперечка изголовья нижняя - 1 шт
- 5 - Царга продольная в сборе - 2 шт
- 6 - Ножка изножья - 2 шт
- 7 - Поперечка изножья - 1 шт
- 8 - Винт М6 х 35 - 18 шт
- 9 - Шайба-полумесяц 18 шт
- 10 - Шкант 8х30 - 14 шт
- 11 - Стяжка (фанера 10 мм) - 1 шт
- 12 - Шуруп 3,5х30 - 4 шт
- 13 - Ламели (на дл. 2000)- 18 шт, (на дл. 1900)- 17 шт



### ВНИМАНИЕ

На раму ламельную (в том числе, застланную матрасом) нельзя становиться ногами, прыгать на ней, кидать тяжелые предметы, а также каким-либо иным способом подвергать избыточной нагрузке отдельно взятые ламели. В процессе эксплуатации мебели, необходимо оберегать ее от прямого воздействия влаги, так как большие колебания влажности, температуры, сырость или источники тепла, на близком расстоянии ускоряет старение лакокрасочного покрытия поверхностей, деформацию, коробление деревянных элементов. Условия эксплуатации: в проветриваемом сухом помещении с влажностью 60-65%, при температуре 20-25°C. Рамы ламельные не должны размещаться вблизи отопительных приборов, сырых и холодных стен.

### ГАРАНТИИ ИЗГОТОВИТЕЛЯ:

За механические повреждения, возникшие при транспортировке, хранении, эксплуатации мебели, предприятие-изготовитель ответственности не несет. Предприятие-изготовитель гарантирует покупателю сохранность всех качественных показателей в течение 18 месяцев с момента продажи.

Скрытые производственные дефекты, обнаруженные покупателем в течение гарантийного срока, будут устранены бесплатно по предъявлению данного паспорта.

Производитель оставляет за собой право в изменении конструкции данного изделия, если это не несет за собой ухудшений в дальнейшей эксплуатации.

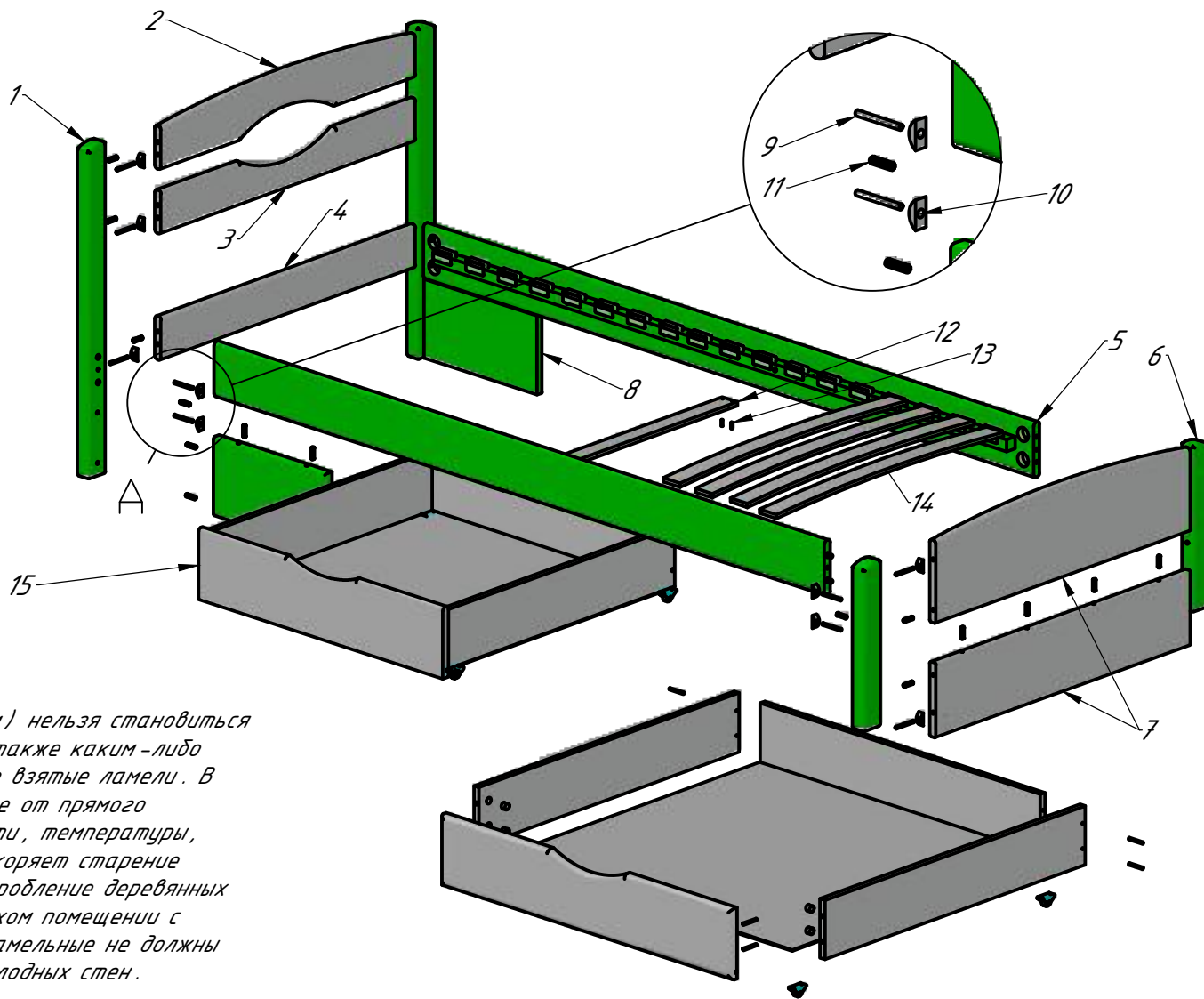
Изделие отвечает требованиям ГОСТ 19917-93

Дата выпуска

### Спецификация деталей и фурнитуры

- 1 - Ножка изголовья - 2 шт
- 2 - Поперечка изголовья верхняя - 1 шт
- 3 - Поперечка изголовья средняя - 1 шт
- 4 - Поперечка изголовья нижняя - 1 шт
- 5 - Царга продольная в сборе - 2 шт
- 6 - Ножка изножья - 2 шт
- 7 - Поперечка изножья - 2 шт
- 8 - Заглушка ящика - 2 шт
- 9 - Винт М6 х 35 - 18 шт
- 10 - Шайба-полумесяц 18 шт
- 11 - Шкант 8 х 30 - 26 шт
- 12 - Стяжка фанера 9 мм - 1 шт
- 13 - Шуруп 3,5 х 30 - 4 шт
- 14 - Ламели - 18 шт
- 15 - Ящик "Марита люкс" - 2 комплекта

### Схема сборки кровати "Лука люкс" с ящиками



### ВНИМАНИЕ!

На раму ламельную (в том числе, застланную матрасом) нельзя становиться ногами, прыгать на ней, кидать тяжелые предметы, а также каким-либо иным способом подвергать избыточной нагрузке отдельно взятые ламели. В процессе эксплуатации мебели, необходимо оберегать ее от прямого воздействия влаги, так как большие колебания влажности, температуры, сырость или источники тепла, на близком расстоянии ускоряет старение лакокрасочного покрытия поверхностей, деформацию, коробление деревянных элементов. Условия эксплуатации: в проветриваемом сухом помещении с влажностью 60-65%, при температуре 20-25°С. Рамы ламельные не должны размещаться вблизи отопительных приборов, сырых и холодных стен.

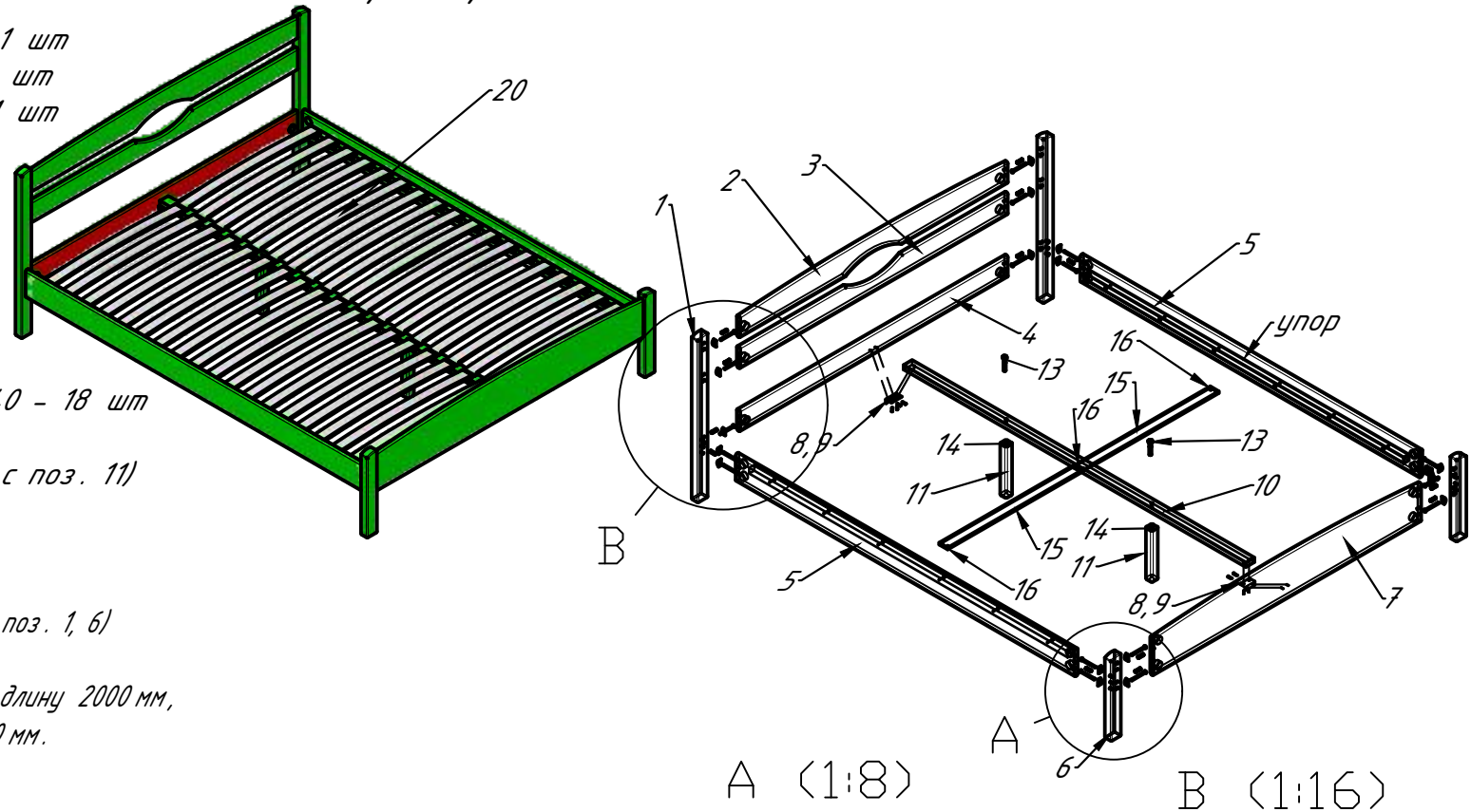
### ГАРАНТИИ ИЗГОТОВИТЕЛЯ:

За механические повреждения, возникшие при транспортировке, хранении, эксплуатации мебели, предприятие-изготовитель ответственности не несет. Предприятие-изготовитель гарантирует покупателю сохранность всех качественных показателей в течение 18 месяцев с момента продажи. Скрытые производственные дефекты, обнаруженные покупателем в течение гарантийного срока, будут устранены бесплатно по предъявлению данного паспорта. Производитель оставляет за собой право в изменении конструкции данного изделия, если это не несет за собой ухудшений в дальнейшей эксплуатации. Изделие отвечает требованиям ГОСТ 19917-93  
Дата выпуска

Спецификация деталей и фурнитуры

- 1 - Ножка изголовья - 2 шт
- 2 - Поперечина изголовья верхняя - 1 шт
- 3 - Поперечина изголовья средняя - 1 шт
- 4 - Поперечина изголовья нижняя - 1 шт
- 5 - Царга с упором - 2 шт
- 6 - Ножка изножья - 2 шт
- 7 - Поперечина изножья - 1 шт
- 8 - Уголок HS - 2 шт
- 9 - Шуруп 3,5 x 16 - 8 шт
- 10 - Средник (фанера 24) - 1 шт
- 11 - Ножка средника упорная - 2 шт
- 12 - Винт с плоской головкой М6 x 40 - 18 шт
- 13 - Болт М8 x 50 - 2 шт
- 14 - Муфта М8 x 13 - 2 шт (в сборе с поз. 11)
- 15 - Стяжка (фанера 10 мм) - 2 шт
- 16 - Шуруп 3,5 x 30 - 8 шт
- 17 - Шкант 8 x 30 - 14 шт,
- 18 - Муфта М6 x 13 - 18 шт (в сборе с поз. 1, 6)
- 19 - Шайба-полумесяц - 18 шт
- 20 - Ламели - 36 шт (50 шт-усиленные)- на длину 2000 мм,  
34 шт (46 шт-усиленные) - на длину 1900 мм.

Схема сборки кровати "Лука люкс"



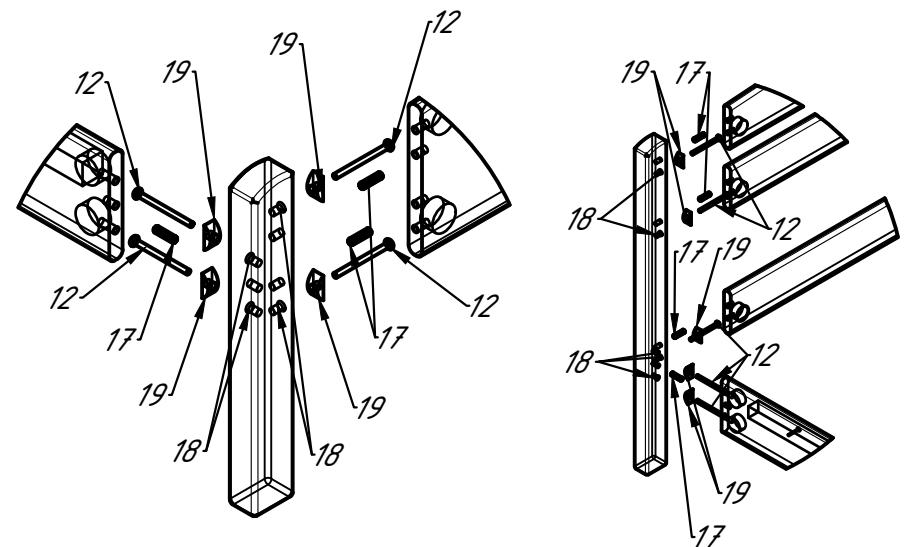
**ВНИМАНИЕ!**

На раму ламельную (в том числе, застланную матрасом) нельзя становиться ногами, прыгать на ней, кидать тяжелые предметы, а также каким-либо иным способом подвергать избыточной нагрузке отдельно взятые ламели. В процессе эксплуатации мебели, необходимо оберегать ее от прямого воздействия влаги, так как большие колебания влажности, температуры, сырость или источники тепла на близком расстоянии ускоряют старение лакокрасочного покрытия поверхностей, деформацию, коробление деревянных элементов. Условия эксплуатации: в проветриваемом сухом помещении с влажностью 60-65%, при температуре 20-25°C. Рамы ламельные не должны размещаться вблизи отопительных приборов, сырых и холодных стен.

**ГАРАНТИИ ИЗГОТОВИТЕЛЯ:**

За механические повреждения, возникшие при транспортировке, хранении, эксплуатации мебели, предприятие-изготовитель ответственности не несет. Предприятие-изготовитель гарантирует покупателю сохранность всех качественных показателей в течение 18 месяцев с момента продажи. Скрытые производственные дефекты, обнаруженные покупателем в течение гарантийного срока, будут устранены бесплатно по предъявлению данного паспорта.

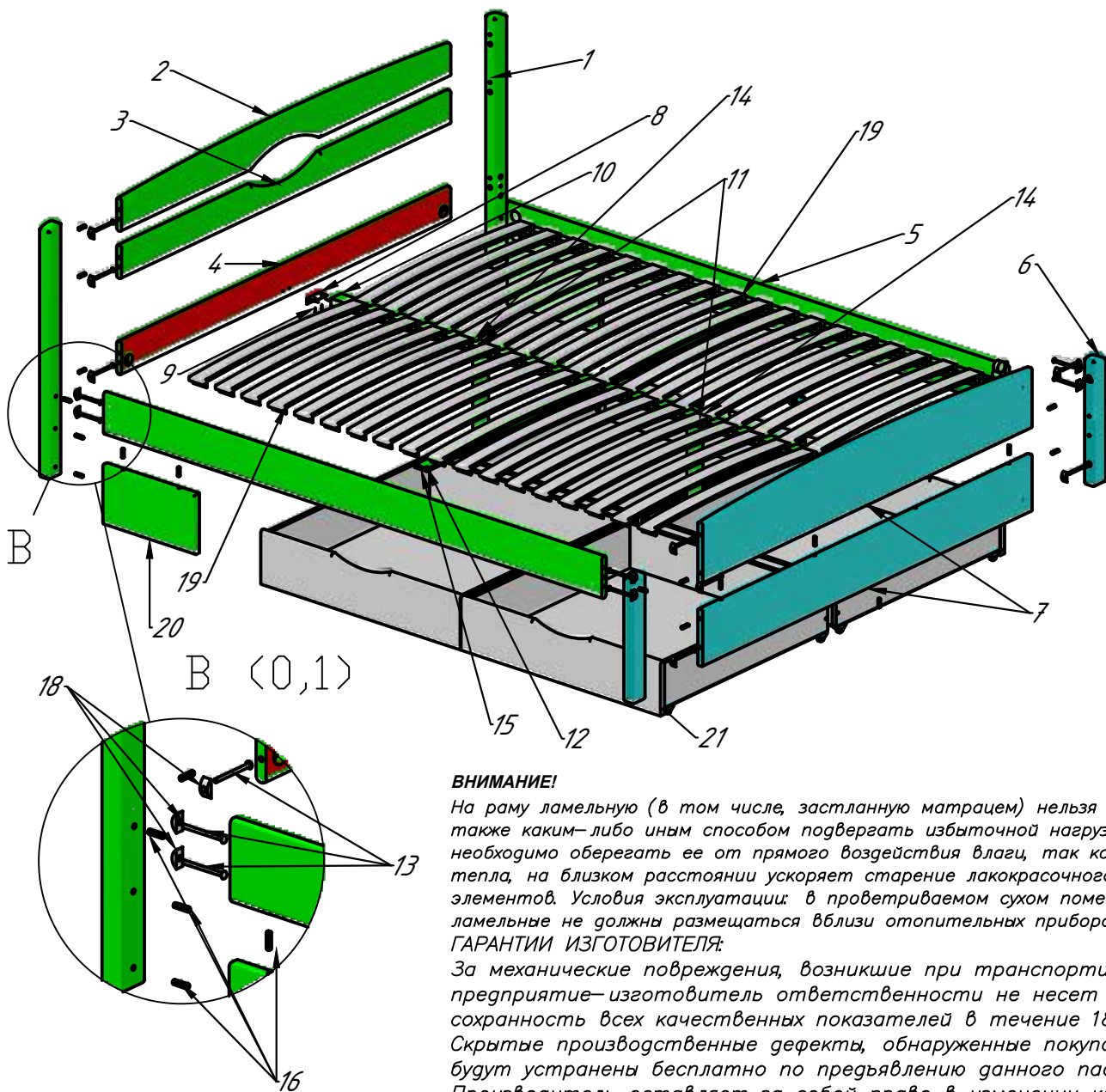
Производитель оставляет за собой право в изменении конструкции данного изделия, если это не несет за собой ухудшений в дальнейшей эксплуатации. Изделие отвечает требованиям ГОСТ 19917-93



Дата выпуска



## Сборка кровати "Лука люкс" с ящиками



### Спецификация деталей и фурнитуры

- 1 - Ножка изголовья - 2 шт
- 2 - Царга изголовья верхняя - 1 шт
- 3 - Царга изголовья средняя - 1 шт
- 4 - Царга изголовья нижняя - 1 шт
- 5 - Царга продольная в сборе с бруском упорным - 2 шт
- 6 - Ножка изножья - 2 шт
- 7 - Царга изножья - 2 шт
- 8 - Уголок HS - 2 шт
- 9 - Шуруп 3,5 x 16 - 8 шт
- 10 - Средник фанера - 1 шт
- 11 - Ножка средника упорная - 2 шт
- 12 - Стяжка фанера 10 мм - 2 шт
- 13 - Винт М6 x 40 - 18 шт
- 14 - Болт М8 x 50 - 2 шт
- 15 - Шуруп 3,5 x 30 - 8 шт
- 16 - Шкант 8 x 30 - 26 шт
- 17 - Шуруп 5 x 35 - 12 шт
- 18 - Шайба-полумесяц - 18 шт
- 19 - Ламели в сборе - 36 (2000), 34 (1900) шт
- 20 - Заглушка ящика - 2 шт
- 21 - Ящик - 4 комплекта

### ВНИМАНИЕ!

На раму ламельную (в том числе, застланную матрасом) нельзя становиться ногами, прыгать на ней, кидать тяжелые предметы, а также каким-либо иным способом подвергать избыточной нагрузке отдельно взятые ламели. В процессе эксплуатации мебели, необходимо оберегать ее от прямого воздействия влаги, так как большие колебания влажности, температуры, сырость или источники тепла, на близком расстоянии ускоряет старение лакокрасочного покрытия поверхностей, деформацию, коробление деревянных элементов. Условия эксплуатации: в проветриваемом сухом помещении с влажностью 60–65%, при температуре 20–25°C. Рамы ламельные не должны размещаться вблизи отопительных приборов, сырых и холодных стен.

### ГАРАНТИИ ИЗГОТОВИТЕЛЯ:

За механические повреждения, возникшие при транспортировке, хранении, эксплуатации мебели, предприятие-изготовитель ответственности не несет. Предприятие-изготовитель гарантирует покупателю сохранность всех качественных показателей в течение 18 месяцев с момента продажи.

Скрытые производственные дефекты, обнаруженные покупателем в течение гарантийного срока, будут устранены бесплатно по предъявлению данного паспорта.

Производитель оставляет за собой право в изменении конструкции данного изделия, если это не несет за собой ухудшений в дальнейшей эксплуатации.

Изделие отвечает требованиям ГОСТ 19917–93

Дата выпуска